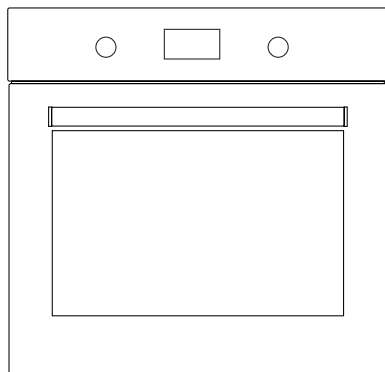


guzzanti

**TROUBA PRO VESTAVBU
RÚRA PRE ZABUDOVANIE
PIEKARNIK DO ZABUDOWY
BEÉPÍTHETŐ SÜTŐ
PEČICA ZA VGRADNJO
EINBAU-BACKOFEN
BUILT-IN OVEN**

**GZ-8501A, GZ-8502A, GZ-8506,
GZ-8507, GZ-8581**



**Návod k obsluze
Návod na obsluhu
Instrukcja obsługi
Használati útmutató
Navodila za uporabo
Gebrauchsanleitung
Instruction manual**

Vážený zákazník,

děkujeme za důvěru v náš výrobek.

Přejeme si, abyste optimálně a efektivně používali tento spotřebič vyrobený v našich moderních závodech za přísných podmínek s ohledem na celkovou kvalitu.

Před použitím spotřebiče doporučujeme přečíst tento návod k obsluze a uschovat si jej na bezpečném místě pro případné použití v budoucnosti.

POZNÁMKA:

Tento návod k obsluze je připraven pro více modelů. Váš spotřebič nemusí obsahovat některé z funkcí uvedené v návodu.

Obrázky spotřebiče jsou ilustrační.

Tento spotřebič byl vyroben v moderních zařízeních přátelských k životnímu prostředí bez negativního vlivu na životní prostředí.

Produkty označené symbolem (*) jsou volitelné.

„Vyhovuje WEEE předpisům“

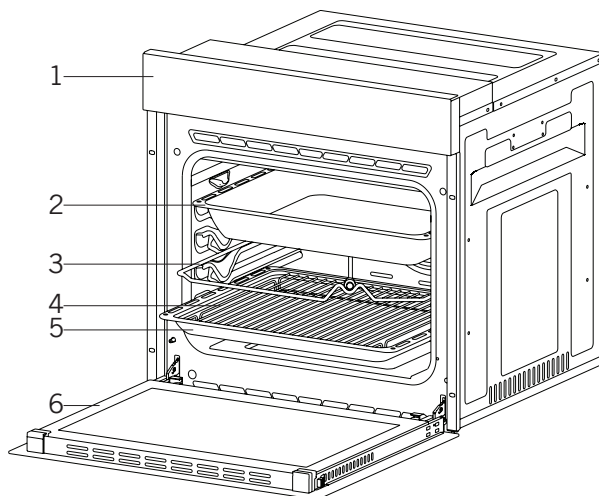
OBSAH

Důležitá varování.....	4
Popis spotřebiče.....	5
Technické údaje.....	6
Instalace spotřebiče.....	7
Důležitá varování.....	12
Ovládací panel.....	12
Typy programů.....	14
Doporučení k pečení.....	15
Tabulka pečení.....	15
Použití trouby.....	16
Výměna žárovky.....	17
Čištění skla trouby.....	17
Čištění a údržba.....	18
Údržba a čištění.....	19
Parní čištění*.....	19
Příslušenství (volitelné).....	20
Odstranění případných problémů.....	21
Správná likvidace.....	21
Informace o balení.....	21

DŮLEŽITÁ VAROVÁNÍ

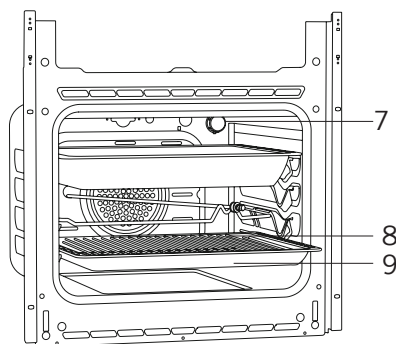
- 1. VAROVÁNÍ:** abyste zabránili zasažení elektrickým proudem, před výměnou osvětlení odpojte troubu od elektrické sítě.
- 2. VAROVÁNÍ:** před zpřístupněním konektorů musíte odpojit napájení.
- 3. VAROVÁNÍ:** během použití spotřebiče mohou být přístupné části horké. Držte děti mimo dosah.
- 4. VAROVÁNÍ:** riziko požáru; na varné ploše neskladujte žádné předměty.
- 5. VAROVÁNÍ:** pokud je povrch prasklý, odpojte spotřebič od elektrické sítě, abyste zabránili zasažení elektrickým proudem.
- 6. VAROVÁNÍ:** spotřebič a jeho přístupné části jsou během provozu horké.
- 7. Podmínky připojení jsou uvedené na výrobním štítku.**
- 8.** Během použití grilu mohou být přístupné části horké. Držte malé děti mimo dosah.
- 9. VAROVÁNÍ:** spotřebič je určený pouze pro pečení. Nesmí se používat k jiným účelům, jako je vytápění místnosti.
- 10.** K dispozici jsou dodatečné ochranné nástroje bránící kontaktu s dvířky trouby. Tyto části musíte připevnit, pokud jsou v blízkosti dětí.
- 11.** K čištění spotřebiče nepoužívejte parní čističe.
- 12. NIKDY** nehaste plameny vodou. Spotřebič odpojte od elektrické sítě a plameny překryjte protipožární dekou.
- 13.** K čištění dvířek nepoužívejte drsné a brusné čističe ani ostré kovové škrabky, protože můžete poškrábat povrch a to může vést k prasknutí.
- 14.** Po vložení pokrmu dvířka dobře zavřete.
- 15.** Děti do 8 let držte mimo spotřebič, pokud je nemáte neustále pod dohledem.
- 16.** Zabraňte kontaktu s ohřevnými prvky.
- 17.** Tento spotřebič smí používat děti od 8 let, osoby s fyzickými, smyslovými nebo mentálními schopnostmi nebo osoby bez dostatečných zkušeností a znalostí; pokud byly poučené o správném a bezpečném použití a porozuměli případným rizikům.
- 18.** Spotřebič nebyl navržen pro ovládání s externím časovačem nebo samostatným systémem dálkového ovládání.
- 19.** Tento spotřebič byl navržen pro použití v domácnosti.
- 20.** Čištění a údržbu nesmí provádět děti bez dohledu dospělé osoby.
- 21.** Nedejte dětem hrát si se spotřebičem. Čištění a údržbu nesmí provádět děti do 8 let a bez dohledu.
- 22.** Zajistěte, aby děti do 8 let nedosáhly na spotřebič a jeho kabel.
- 23.** Držte záclony, utěrky nebo hořlavé materiály mimo spotřebič před použitím. Nedávejte hořlavé látky do nebo na spotřebič.

POPIS SPOTŘEBIČE



- 1. Ovládací panel
- 2. Hluboký plech*
- 3. Špíz na pečení kuřete

- 4. Drátěný rošt
- 5. Standardní plech
- 6. Dvířka trouby



- 7. Světlo
- 8. Drátěný rošt
- 9. Standardní plech

TECHNICKÉ ÚDAJE

GZ-8501A, GZ-8502A, GZ-8506, GZ-8507

Specifikace	60 cm trouba pro vestavbu			
Osvětlení	15 W			
Termostat	40-240 / Max °C			
Spodní ohřev	1200 W			
Horní ohřev	1000 W			
Turbo ohřev	1800 W			
Gril	Malý gril	1000 W	Velký gril	2000 W
Napájecí napětí	220 V - 240 V 50/60 Hz			

GZ-8581

Specifikace	60 cm trouba pro vestavbu			
Osvětlení	15 - 25 W			
Termostat	40-240 / Max °C			
Spodní ohřev	1200 W			
Horní ohřev	1200 W			
Turbo ohřev	1800 W			
Gril	Malý gril	1200 W	Velký gril	2400 W
Napájecí napětí	220 V - 240 V 50/60 Hz			

Technické údaje se mohou měnit bez předchozího upozornění za účelem zvyšování kvality.

Hodnoty uvedené na spotřebiči nebo v průvodní dokumentaci jsou laboratorní výsledky v souladu s příslušnými standardy.

Tyto hodnoty se mohou odlišovat v závislosti na použití a okolních podmínkách. Obrázky v návodu jsou pouze ilustrační a nemusí přesně odpovídat vašemu spotřebiči.

INSTALACE SPOTŘEBIČE

Ujistěte se, zda je elektrická instalace vhodná pro provoz spotřebiče. Pokud ne, kontaktujte elektrikáře a proveďte potřebné úpravy. Výrobce nenese žádnou odpovědnost za poškození vyplývající z nesprávné manipulace a může dojít ke ztrátě záruky.

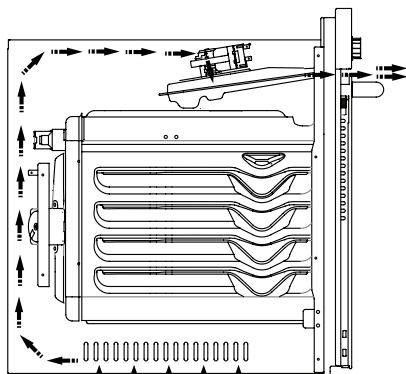
VAROVÁNÍ: příprava místa instalace a zdroje napájení je na odpovědnosti uživatele.

VAROVÁNÍ: při instalaci spotřebiče musíte dodržovat platné místní elektrické standardy.

VAROVÁNÍ: před instalací spotřebiče jej zkontrolujte z hlediska případných poškození.

Neinstalujte poškozený spotřebič. Vadný spotřebič představuje ohrožení vaší bezpečnosti.

Důležitá varování pro instalaci:



Obrázek 1

Chladicí ventilátor odvádí nadměrnou páru a brání přehřátí ostatních povrchů během provozu trouby. Toto je nutný stav pro lepší provoz spotřebiče a lepší výsledky pečení.

Chladicí ventilátor může běžet i po skončení pečení. Ventilátor se automaticky zastaví po ochlazení.

Pro správný provoz musí zůstat po instalaci spotřebiče za ním volný prostor. Neignorujte zachování tohoto prostoru pro provoz ventilačního systému spotřebiče.

Vhodné místo instalace

Spotřebič byl navržen pro montáž do nábytku dostupného na trhu. Mezi spotřebičem a kuchyňskými stěnami nebo nábytkem musíte zachovat bezpečnostní vzdálenost. Viz obrázek na následující straně ohledně správných rozměrů. (hodnoty jsou v mm).

- Použité povrchy, syntetický laminát a lepidla musí být odolné vůči teplu. (minimálně 100°C).
- Kuchyňská deska musí být v rovině se spotřebičem a upevněná.
- Pokud je pod troubou šuplík, mezi troubu a šuplík musíte instalovat dělicí dno.

VAROVÁNÍ: spotřebič neinstalujte vedle chladničky nebo mrazničky.

Teplu ze spotřebiče zvýší spotřebu energie chladicího zařízení.

VAROVÁNÍ: nepoužívejte dvířka a/nebo madlo k přenášení spotřebiče.

Vestavba a montáž 60 cm trouby

Místo instalace spotřebiče musíte určit před zahájením instalace.

Spotřebič se nesmí instalovat na místa, která jsou ovlivněná silným prouděním vzduchu.

Spotřebič přenášejte za pomoci další osoby. Netahejte spotřebič tak, abyste poškodili podlahu.

Odstraňte veškerý obalový materiál z vnější a vnitřní strany spotřebiče.

Vyjměte veškerou dokumentaci ze spotřebiče.

Instalace pod kuchyňskou desku

Prostor musí odpovídat rozměrům dle obrázku 2.

V zadní části skříňky musí být volný prostor podle obrázku pro dosažení správné ventilace.

Po montáži musí zůstat volný prostor mezi spodní a horní částí nábytku dle obrázku 5 s označením „A“. Slouží pro větrání a nesmí se zakrývat.

Instalace do vysoké skříňky

Skříňka musí odpovídat rozměrům dle obrázku 4.

Volný prostor dle uvedených rozměrů musí být zajištěný v zadní části skříňky, horní a spodní části pro zajištění dostatečné ventilace.

Požadavky na instalaci

Rozměry spotřebiče jsou uvedené na obrázku 3.

Povrch nábytku pro montáž a montážní materiály musí být odolné vůči teplu nejméně 100 °C.

Montážní skříňka musí být připevněná a podlaha musí být naplánovaná tak, aby se skříňka nepřevrátila. Podlaha skříňky musí mít pevnost, aby unesla hmotnost nejméně 60 kg.

Umístění a zajištění trouby

Umístěte troubu do skříňky za pomoci další osoby. Zajistěte zarovnaní předního rámu spotřebiče a nábytku.

Přívodní kabel nesmí být vedený pod troubou, přiskřípnutý mezi troubou a nábytkem.

Troubu upevněte k nábytku pomocí dodaných šroubů. Šrouby musíte namontovat dle obrázku 5 přetažením přes plastové průchodky upevněné k rámu spotřebiče. Šrouby neutahujte nadměrnou silou. V opačném případě je můžete poškodit. Zkontrolujte, zda se trouba po instalaci nehýbe. Pokud troubu nenainstalujete v souladu s pokyny, riskujete naklopení během provozu.

Připojení k elektrické síti

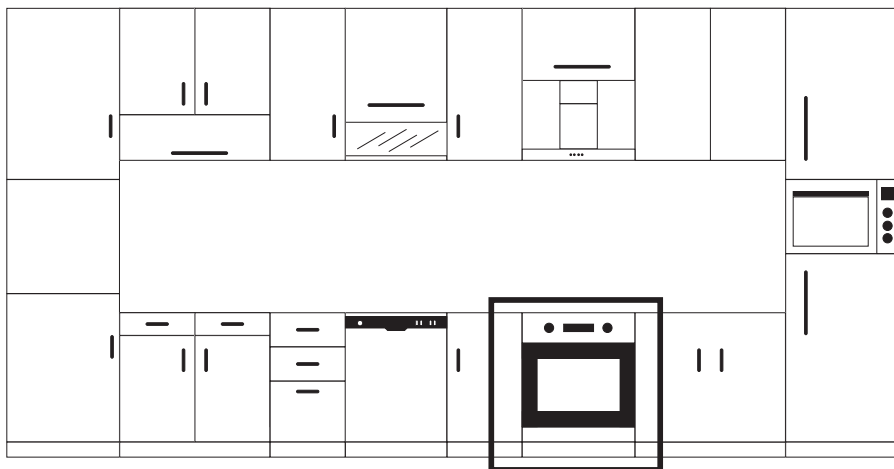
Místo instalace musí mít k dispozici vhodnou elektrickou přípojku.

Napětí v elektrické síti musí odpovídat hodnotám na výrobním štítku spotřebiče.

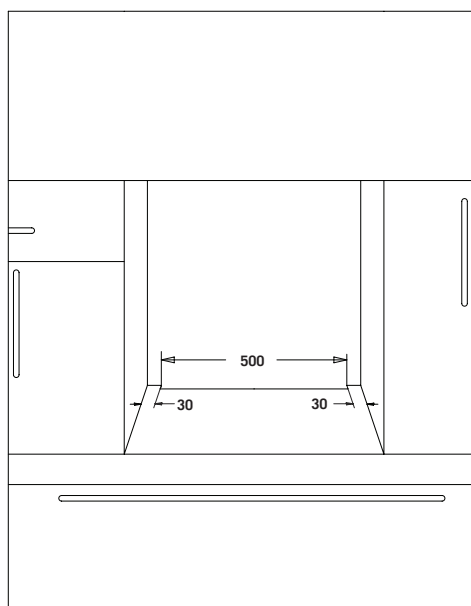
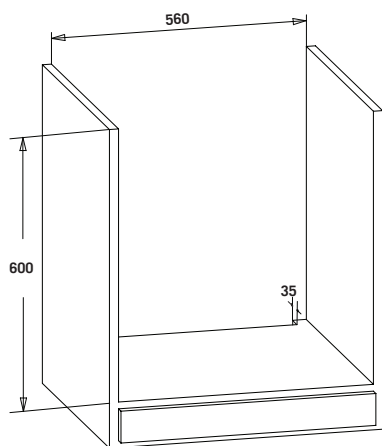
Připojení spotřebiče musí být provedeno v souladu s místními předpisy.

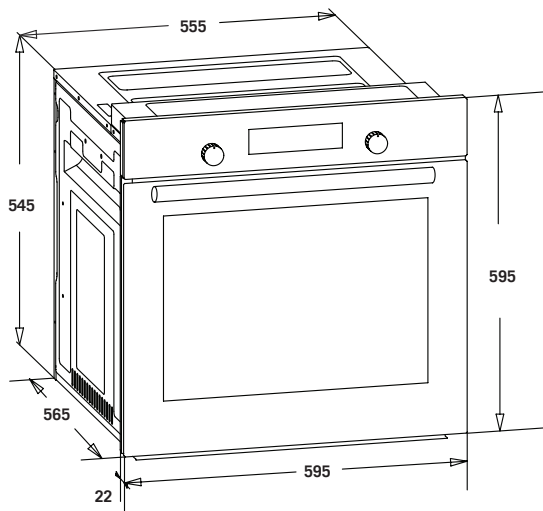
Před montáží odpojte napájení v elektrické síti. Spotřebič nepřipojujte k elektrické síti, dokud není dokončená instalace.

Montáž

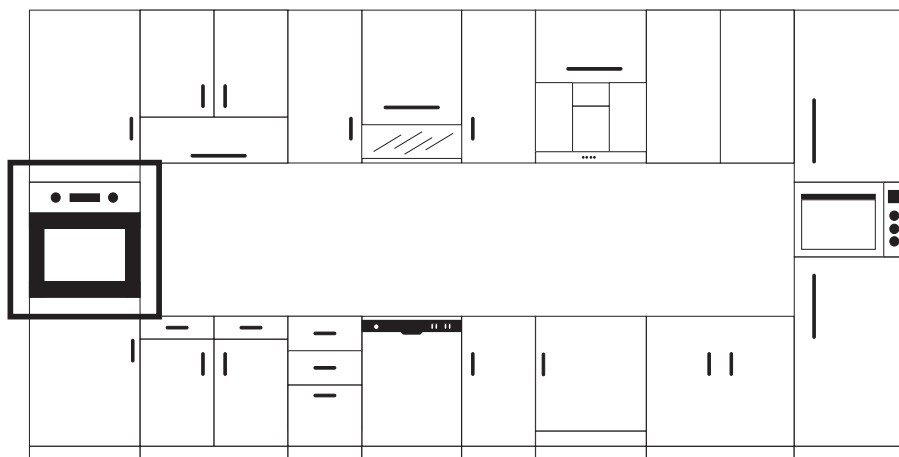


Obrázek 2

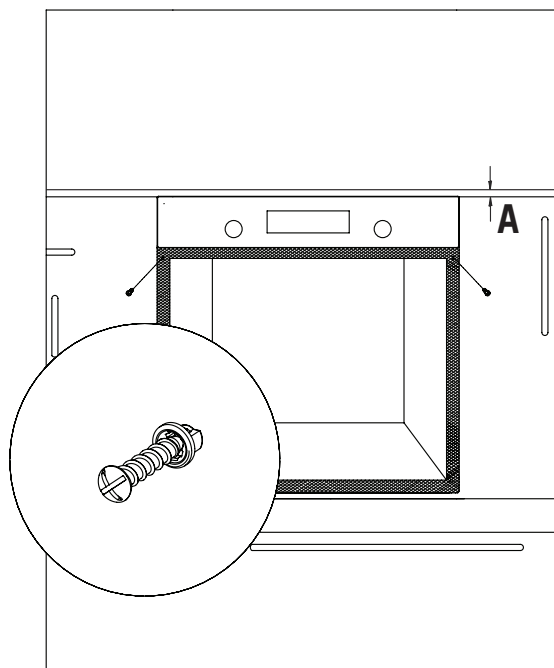
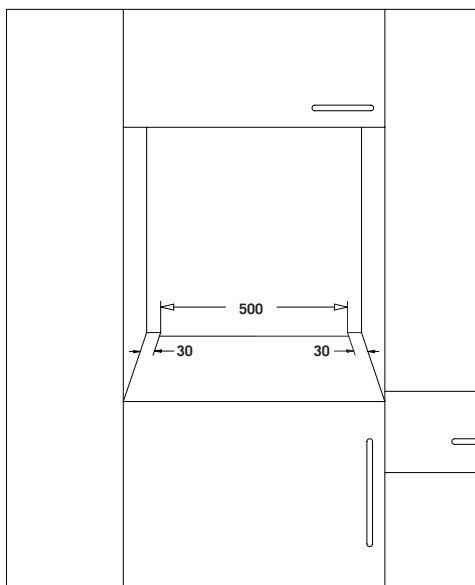
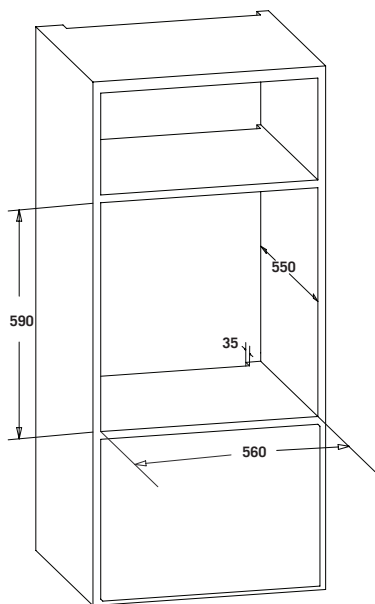




Obrázek 3



Obrázek 4



Obrázek 5

DŮLEŽITÁ VAROVÁNÍ

Připojení k elektrické síti a bezpečnost

Tuto troubu musíte instalovat a připojovat na místo dle pokynů výrobce a autorizovaného servisu.

Spotřebič se musí instalovat do prostoru s dostatečnou ventilací.

Elektrické připojení spotřebiče musí být provedeno přes zásuvky se zemním systémem v souladu s předpisy. Pokud zásuvka neobsahuje zemní systém, kontaktujte kvalifikovaného elektrikáře. Výrobce nenese odpovědnost za poškození vyplývající z připojení spotřebiče k neuzemněné zásuvce.

Zástrčka trouby musí být uzemněná; ujistěte se, zda je zásuvka pro zástrčku uzemněná. Zástrčka musí být po instalaci na snadno přístupném místě.

Trouba byla vyrobena pro připojení k 220-240 V 50/60 Hz AC napájení a vyžaduje 16 A pojistku.

Pokud se vaše elektrická síť odlišuje od těchto hodnot, kontaktujte kvalifikovaného elektrikáře.

Pokud potřebujete vyměnit pojistku, zajistěte následující elektrické připojení:

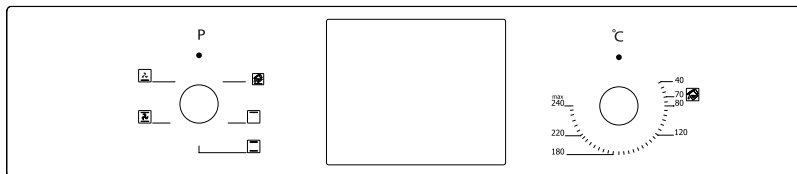
- Fáze (k živému konektoru) hnědý kabel
- Modrý kabel k neutrálnímu konektoru
- Žlutozelený kabel k uzemňovacímu konektoru

Odpojovací přepínače trouby musí být na přístupném místě i po instalaci spotřebiče na místo.

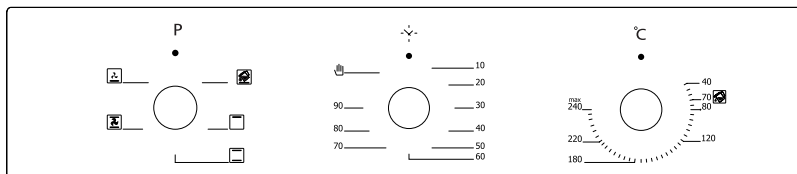
Napájecí kabel (kabel se zástrčkou) se nesmí dotýkat horkých částí spotřebiče.

Pokud je přívodní kabel poškozený, musí jej vyměnit kvalifikovaný servisní technik nebo podobně kvalifikovaná osoba, aby se zabránilo nebezpečným situacím.

OVLÁDACÍ PANEL

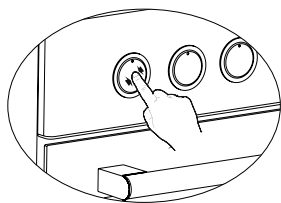


Vzhled digitálního panelu



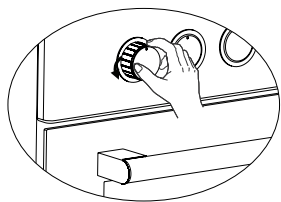
Vzhled mechanického panelu

U modelů s vyskakovacími ovladači je nastavení možné pouze pokud je ovladač ve vysunuté pozici.



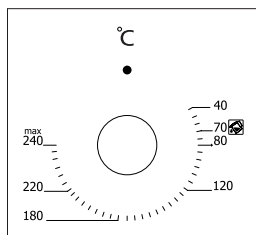
Ujistěte se, zda je ovladač vysunutý stisknutím ovladače dle obrázku vlevo.

Obrázek 6*



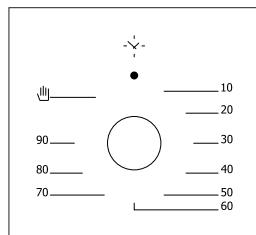
S vysunutým ovladačem můžete provést potřebná nastavení otočením vlevo nebo vpravo.

Obrázek 7*



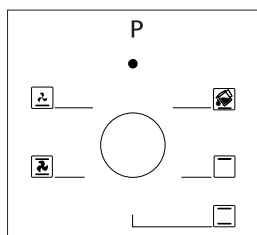
Ovladač termostatu: pomocí ovladače nastavíte teplotu pro pokrm v troubě. Můžete nastavit teplotu po vložení pokrmu do trouby. Zkontrolujte tabulku pečení ohledně doporučených teplot pro různé pokrmy.

Obrázek 8



***Mechanický časovač:** slouží k nastavení času pro pečení pokrmu v troubě. Po uplynutí nastavené doby časovač deaktivuje ohřevné prvky a zazní akustická signalizace. Ohledně časů přípravy viz tabulku pečení.

Obrázek 9




Ovladač programu: slouží k nastavení typu ohřevu v troubě. Typy ohřevu a jejich funkce jsou popsány dále v návodu. Každý model nemusí mít všechny typy ohřevných těles a tudíž všechny typy těchto funkcí.

Obrázek 10

TYPY PROGRAMŮ

Typy programů vašeho spotřebiče a důležité pokyny jsou popsány níže, můžete je zvolit dle typu připravovaného pokrmu dle vaší chuti.

	Horní a spodní ohřevné těleso		Ventilátor
	Spodní ohřevné těleso a ventilátor		Turbo ohřev a ventilátor
	Gril a rožeň		Spodní a horní ohřevné těleso a ventilátor
	Horní ohřevné těleso a ventilátor		Gril a ventilátor
	Multifunkční pečení		Gril
	Spodní ohřevné těleso		Horní ohřevné těleso
	Malý gril a ventilátor		Parní čištění

Spodní ohřevné těleso: zvolte tento program pro pečení do konce k zapečení spodní části pokrmu.

Horní ohřevné těleso: slouží k následnému zahřátí nebo pečení velmi malých kusů pokrmů.

Spodní a horní ohřevné těleso: lze je použít pro pečení pokrmů jako je koláč, pizza a sušenky.

Spodní ohřevné těleso s ventilátorem: použijte většinou pro pokrmy jako je ovocný koláč.

Spodní a horní ohřevné těleso a ventilátor: program vhodný k pečení pokrmů jako jsou koláče, sušené koláče, lasagne. Vhodný také pro pečení masových pokrmů.

Gril: gril slouží pro grilování masa jako jsou steaky, klobásy a ryby. Během grilování je nutné umístit plech do spodní úrovně a do plechu nalijte vodu.

Turbo ohřev s ventilátorem: vhodný pro pečení a opékání. Podobné jako při použití spodního a horního tělesa ale s lepší distribucí tepla díky ventilátoru.

Gril a ventilátor: vhodný pro pečení masových pokrmů. Nezapomeňte zasunout plech do spodní úrovně trouby s trochou vody.

Multifunkční pečení: vhodné pro pečení a opékání. V provozu je horní a spodní ohřevné těleso s rychlým přenosem tepla díky proudění vzduchu. Vhodné pro pečení na jednom plechu s intenzivním teplem.

DOPORUČENÍ K PEČENÍ

V následující tabulce můžete najít informace o typech testovaných pokrmů v našich laboratořích. Doby pečení mohou být různé v závislosti na napětí v síti, množství pokrmu, kvalitě a teplotě. Pokrmy připravené dle těchto parametrů nemusí odpovídat vaší chuti. Můžete si nastavit různé hodnoty pro dosažení různých chutí a výsledků díky vlastním zkušenostem.

VAROVÁNÍ: troubu musíte předehřát 7-10 minut před vložením pokrmu do trouby.

TABULKA PEČENÍ

GZ-8501A, GZ-8502A, GZ-8506, GZ-8507

Pokrm	Funkce pečení	Teplota (°C)	Pozice zasunutí	Doba pečení (min.)
Koláč	Statický / statický + ventilátor	170-180	2-3	35-45
Malý koláč	Statický / Turbo + ventilátor	170-180	2	25-30
Závin	Statický / Statický + ventilátor	180-200	2	35-45
Pečivo	Statický	180-190	2	20-25
Sušenky	Statický	170-180	2	20-25
Jablkový koláč	Statický / Turbo + ventilátor	180-190	1	50-70
Piškot	Statický	200/150*	2	20-25
Pizza	Statický ventilátor	180-200	3	20-30
Lasagne	Statický	180-200	2-3	25-40
Sněhové pusinky	Statický	100	2	50
Grilované kuře**	Gril + ventilátor	200-220	3	25-35
Grilované ryby**	Gril + ventilátor	200-220	3	25-35
Calf Steak**	Gril + ventilátor	Max	4	15-20
Grilované masové kuličky**	Gril + ventilátor	Max	4	20-25

Pokrm	Funkce pečení	Teplota (°C)	Pozice zasunutí	Doba pečení (min.)
Koláč	Statický / statický + ventilátor	170-180	2-3	30-35
Malý koláč	Statický / Turbo + ventilátor	170-180	2-3	25-30
Závin	Statický / statický + ventilátor	180-200	2-3	30-35
Pečivo	Statický	180-190	2	25-30
Sušenky	Statický / statický + ventilátor	170-180	2-3	20-30
Jablkový koláč	Statický / statický + ventilátor	180-190	2-3	40-50
Piškot	Statický / statický + ventilátor	200/150*	2-3	25-30
Pizza	Statický / Turbo+dolní ohřev	180-200	3	20-30
Lasagne	Statický	180-200	2-3	20-25
Sněhové pusinky	Statický / dolní-horní ohřev+ventilátor	100	2-3	60-70
Grilované kuře**	Gril / dolní-horní ohřev+ventilátor	200-220	2-3	25-30
Grilované ryby**	Gril + ventilátor	190-200-220	3-4	20-25
Calf Steak**	Gril + ventilátor	230	5	25-30
Grilované masové kuličky**	Gril + ventilátor	230	5	20-35

* Nepředhřívejte. Pro první polovinu pečení doporučujeme 200°C, další polovinu na 150°C.

** Pokrm musíte v polovině doby pečení obrátit.

POUŽITÍ TROUBY

První použití trouby

Zde jsou pokyny, které musíte provést při prvním použití trouby, po dokončení všech připojení dle instrukcí:

1. Odstraňte štítky nebo příslušenství z trouby. Pokud je, odstraňte ochrannou fólii z přední strany spotřebiče.
2. Odstraňte prach a zbytky obalů a vytřete vnitřek trouby vlhkou utěrkou. Vnitřek trouby musí být prázdný. Připojte kabel spotřebiče k elektrické síti.
3. Nastavte ovladač termostatu na nejvyšší teplotu (240 Max. °C) a nechte troubu v provozu 30 minut se zavřenými dvířky. Během této doby se může objevit trochu kouře, což je zcela normální.
4. Utřete vnitřek trouby roztokem vody a saponátu pomocí utěrky a pak utřete čistou utěrkou. Nyní můžete troubu používat.

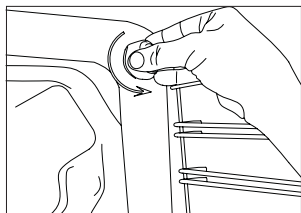
Běžné použití trouby

1. Nastavte termostat a typ funkce, kterou chcete použít.
2. Můžete nastavit požadovanou dobu pomocí ovladače u modelů s mechanickým časovačem. Po uplynutí nastavené doby časovač vypne ohřevná tělesa a zazní akustická signalizace.

3. Časovač vypne ohřevná tělesa a zazní akustická signalizace po uplynutí nastavené doby v souladu s informacemi zadanými na modelech s digitálním časovačem.
4. Chladicí systém spotřebiče pokračuje v provozu i po skončení pečení. Nevypínejte napájení spotřebiče během fáze chlazení. Systém se vypne po dokončení chlazení.

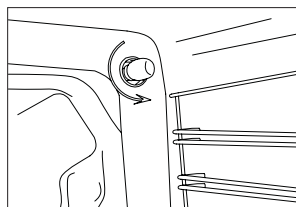
VÝMĚNA ŽÁROVKY

VAROVÁNÍ: abyste zabránili zasažení elektrickým proudem, před výměnou osvětlení odpojte napájení spotřebiče. Odpojte napájení spotřebiče a nechte jej vychladnout.



Obrázek 11

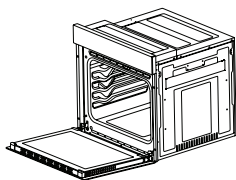
Sundejte ochranné sklo otočením ve směru uvedeném na obrázku vlevo. Pokud máte potíže s otočením, použijte gumové rukavice. Pak vyndejte žárovku otočením, instalujte novou se stejnými parametry. Specifikace žárovky musí být následující; 220-240 V 50/60 Hz AC, -15 W, -Typ E14
Instalujte ochranný kryt, připojte napájení spotřebiče k elektrické síti k dokončení výměny. Nyní můžete troubu opět používat.



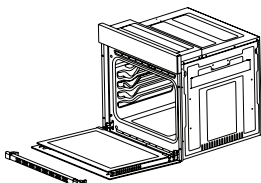
Obrázek 12

ČIŠTĚNÍ SKLA TROUBY

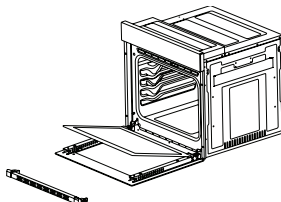
Zvedněte se zatlačením na plastové pojistky na levé a pravé straně dle obrázku 13 a potáhněte profil k sobě dle obrázku 14. Sklo se uvolní po sundání profilu dle obrázku 15. Opatrně sundejte sklo potažením k sobě. Vnější sklo je připevněné k profilu dvířek trouby. Po vyjmutí skla jej můžete snadno vyčistit. Sklo můžete následně namontovat uskutečněním kroků v opačném pořadí. Zajištěte správnou instalaci profilu na místo.



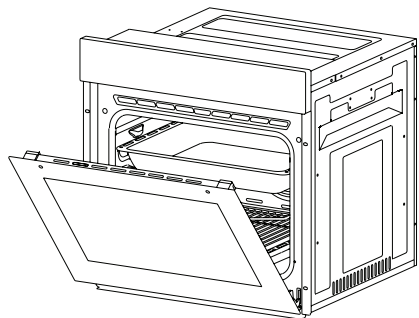
Obrázek 13



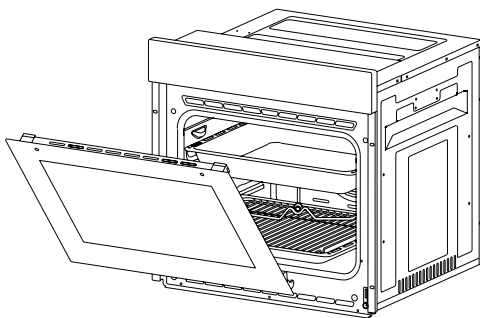
Obrázek 14



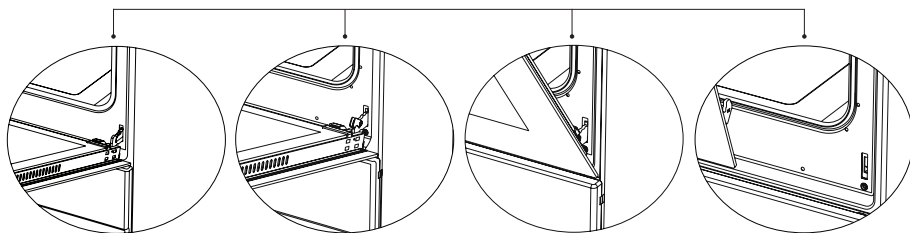
Obrázek 15



Obrázek 16



Obrázek 17



Obrázek 16.1
Zcela otevřete
dvířka potažením
k sobě. Pak
provedte odemčení
zámku
dvířek nahoru
pomocí šroubováku
dle obrázku
16.1.

Obrázek 16.2
Nastavte zámek
dvířek do nejširšího
úhlu dle obrázku
16.2. Nastavte oba
závěsy spojující
dvířka trouby k
troubě do stejné
pozice.

Obrázek 16.3
Později přivřete
otevřená dvířka tak,
že budou v pozici v
kontaktu se zámek
závěsu dle obrázku
17.1.

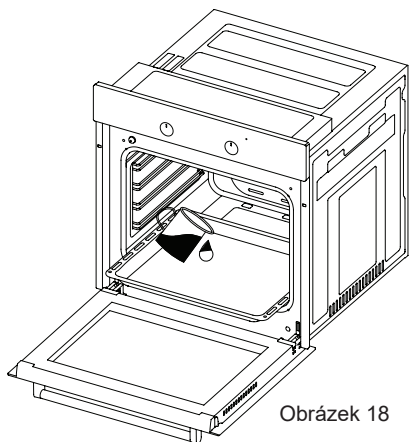
Obrázek 16.4
Pro snazší sejmutí
dvířek trouby, když
jsou v blízkosti
zavřené pozice,
uchopte dvířka
oběma rukama
dle obrázku **17.2** a
potáhněte nahoru.

Při instalaci dvířek postupujte v opačném pořadí kroků.

ÚDRŽBA A ČIŠTĚNÍ

1. Odpojte zástrčku od elektrické sítě.
2. Nečistěte vnitřní části, ovládací panel, plechy a další díly spotřebiče tvrdými nástroji jako je drátěnka, drsný kartáč nebo nůž. Nepoužívejte drsné prostředky.
3. Vnitřní plochy utřete utěrkou se saponátem, pak vysušte měkkou čistou utěrkou.
4. Skleněný povrch vyčistěte speciálním čističem na sklo.
5. Nečistěte spotřebič vysokotlakými parními čističi.
6. Nikdy nepoužívejte hořlavé látky jako je kyselina, ředidlo a plyn.
7. Nemyjte díly spotřebiče v myčce nádobí.
8. Na odolnou špínu použijte mazlavé mýdlo.
Čištění můžete provést pomocí měkké utěrky.

PARNÍ ČIŠTĚNÍ*

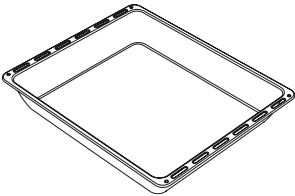
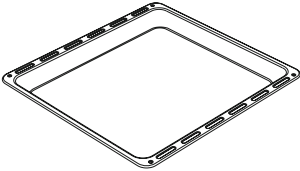
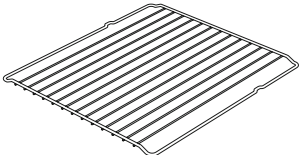
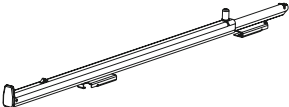
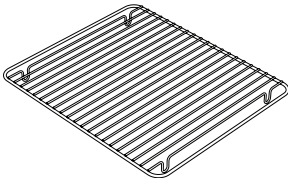
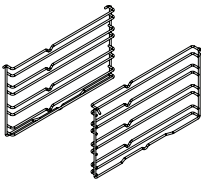


Obrázek 18

Umožňuje odstranění nečistot jejich změkčením díky páře vytvářené v troubě.

1. Z trouby vyndejte příslušenství.
2. Nalijte půl litru vody do plechu a zasuňte jej na dno trouby.
3. Nastavte ovladač na režim parního čištění.
4. Termostat nastavte na 70° C a nechte běžet 30 minut.
5. Po 30 minutách otevřete dvířka a vnitřní povrch utřete vlhkou utěrkou.
6. Použijte prostředek na nádobí, teplou vodu a měkkou utěrku, pak vysušte suchou utěrkou.

PŘÍSLUŠENSTVÍ (volitelné)

	Hluboký plech* Slouží pro pečivo, velké pečínky, šťavnaté pokrmy. Můžete jej použít také jako nádobu k zachycování tuku a šťávy při pečení na roštu, při rozmrazování pokrmů a pečení masa.
	Plech Slouží pro pečivo (koláče, sušenky apod.), mražené pokrmy.
	Drátěný rošt Slouží k opékání nebo k umístění pokrmů k pečení, opékání a zmražené pokrmy.
	Teleskopický výsuv* Plech a drátěné rošty lze snadno vyndat díky teleskopickým kolejničkám.
	Drátěný rošt do plechu* Pokrmy, které se lepí, lze umístit na rošt a tento umístit nad plech. Tím se zabrání kontaktu pokrmu s plechem a přilepení pokrmu.
	Boční úrovně* Hluboký plech a plech můžete umístit při pečení do spodní nebo horní úrovně.

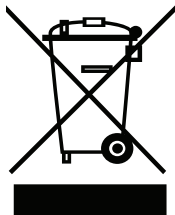
ODSTRANĚNÍ PŘÍPADNÝCH PROBLÉMŮ

Případné problémy můžete odstranit pomocí následujících kroků.

Pokud trouba nefunguje;

- Zkontrolujte, zda je připojený přívodní kabel trouby.
- Zkontrolujte, zda je napájení v elektrické síti.
- Zkontrolujte pojistky.
- Zkontrolujte, zda není poškozený napájecí kabel.

SPRÁVNÁ LIKVIDACE



Zlikvidujte obalové materiály správným způsobem.

Tento spotřebič je označený v souladu s Evropskou směrnicí 2012/19/EU týkající se použitých elektrických a elektronických zařízení (waste electrical and electronic equipment - WEEE). Směrnice určuje rámec pro sběr a recyklaci použitých spotřebičů platný v celé EU.

INFORMACE O BALENÍ

Obalové materiály jsou vyrobené z recyklovatelných materiálů v souladu s národními předpisy. Nelikvidujte obalové materiály společně s domovním nebo jiným odpadem. Odneste je na příslušná sběrná místa stanovená místní správou.

ZÁRUČNÍ PODMÍNKY

Záruka na tento spotřebič představuje 24 měsíců od data zakoupení. Nárok na záruku je možné uplatnit pouze po předložení originálu dokladu o zakoupení výrobku (paragon, faktura) s typovým označením výrobku, datem prodeje a čitelným razítkem prodejce. Záruka zahrnuje výměnu nebo opravu částí spotřebiče, které se poškodí z důvodu poruch ve výrobě spotřebiče. Po uplynutí záruční doby bude spotřebič opraven za poplatek. Výrobce neodpovídá za poškození nebo úrazy osob, zvířat z důvodu nesprávného použití spotřebiče a nedodržení pokynů v návodu k použití. Výrobek je určen výhradně jako domácí spotřebič pro použití v domácnosti. Smluvní záruka je 6 měsíců, pokud je kupující podnikatel - fyzická osoba a spotřebič kupuje pro podnikatelskou činnost nebo komerční využití (§ 429 Obchodního zákoníku). Záruka se snižuje dle § 619 odst. 2 občanského zákoníku na 6 měsíců pro: žárovky, baterie, křemíkové a halogenové trubice.

Záruka se nevztahuje

- jakékoliv mechanické poškození výrobku nebo jeho části
- na vady způsobené nevhodným zacházením nebo umístěním.
- je-li zařízení obsluhováno v rozporu s návodem, případně zásahem neoprávněné osoby.
- nesprávné používání, skladování nebo přenášení.
- na záruku 24 měsíců se nevztahují opravy, například: výměna žárovky, trubice, čištění a odvápnování kávovarů, žehliček, zvlhčovačů, atd. Zde bude účtováno servisem za smluvní cenu.
- pokud nebude při kontrole přístroje zjištěna žádná závada nebo nebudou splněny záruční podmínky, uhradí režijní náklady spojené s kontrolou nebo opravou výrobku kupující.
- zákazník ztrácí záruku při používání výrobků k profesionální či jiné výdělečné činnosti v provozovnách.
- závada byla způsobena vnějšími a živelnými podmínkami (např. poruchami v elektrické síti nebo bytové instalaci)
- záruka se netýká poškození vnějšího vzhledu nebo jiných, které nebrání standardní obsluze.

Pokud zboží při uplatňování vady ze strany spotřebitele bude zasláno poštou nebo přepravní službou musí být zabaleno v obalu vhodném pro přepravu tak, aby se zabránilo poškození výrobku.

Zodpovědný zástupce za servis pro ČR na značky: ARDES, Guzzanti, Scarlett, Luxell, Graef

CERTES spol. s r.o.

Donínská 83

463 34 Hrádek nad Nisou

Tel./fax 482771487 - příjem oprav- servis.

Tel./fax 482718718 - náhradní díly

Mobil: 721018073, 731521116, 608719174

Pracovní doba 8 - 16,30

www: certes.info, e-mail: certes@certes.info



Záruční list

Tento oddíl vyplňte prosím hůlkovým písmem a přiložte k výrobku.

Odesílatel:

Příjmení/jméno:

Stát/PSČ/obec/ulice:

Telefonní číslo:

Číslo/označení (zbožní) položky:

Datum/místo prodeje:

Popis závady:

.....

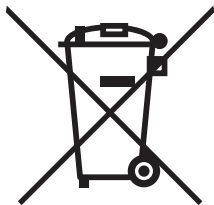
Dátum/podpis:

Záruka se nevztahuje.

Zašlete prosím neopravený výrobek za cenu poštovného zpět.

Sdělte mi, kolik budou činit náklady. Opravte výrobek za úhradu.

Informace pro uživatele k likvidaci elektrických a elektronických zařízení (domácnosti)



Tento symbol na produktech anebo v průvodních dokumentech znamená, že použité elektrické a elektronické výrobky nesmí být přidány do běžného komunálního odpadu.

Ke správné likvidaci, obnově a recyklaci doručte tyto výrobky na určená sběrná místa, kde budou přijata zdarma. Alternativně v některých zemích můžete vrátit své výrobky místnímu prodejci při koupi ekvivalentního nového produktu.

Správnou likvidací tohoto produktu pomůžete zachovat cenné přírodní zdroje a napomáháte prevenci potenciálních negativních dopadů na životní prostředí a lidské zdraví, což by mohly být důsledky nesprávné likvidace odpadů. Další podrobnosti si vyžádejte od místního úřadu nebo nejbližšího sběrného místa.

Při nesprávné likvidaci tohoto druhu odpadu mohou být v souladu s národními předpisy uděleny pokuty.

Pro podnikové uživatele v zemích Evropské unie

Chcete-li likvidovat elektrická a elektronická zařízení, vyžádejte si potřebné informace od svého prodejce nebo dodavatele.

Informace k likvidaci v ostatních zemích mimo Evropskou unii

Tento symbol je platný jen v Evropské unii.

Chcete-li tento výrobek zlikvidovat, vyžádejte si potřebné informace o správném způsobu likvidace od místních úřadů nebo od svého prodejce.

Dovozce:

PRIVEST s.r.o.

Na Zlatnici 301/2

Praha 4, PSČ 147 00

www: www.privest.cz

Email: info@privest.cz

Telefon: (+420) 241 410 819

Vážení zákazník,

ďakujeme za dôveru v náš výrobok.

Želáme si, aby ste optimálne a efektívne používali tento spotrebič vyrobený v našich moderných závodoch pri prísnych podmienkach s ohľadom na celkovú kvalitu.

Pred použitím spotrebiča odporúčame prečítať tento návod na obsluhu a uschovať si ho na bezpečnom mieste pre prípadné použitie v budúcnosti.

POZNÁMKA:

Tento návod na obsluhu je pripravený pre viac modelov. Váš spotrebič nemusí obsahovať niektoré z funkcií uvedené v návode.

Obrázky spotrebiča sú ilustračné.

Tento spotrebič bol vyrobený v moderných zariadeniach priateľských k životnému prostrediu bez bez negatívneho vplyvu na životné prostredie.

Produkty označené symbolom (*) sú voliteľné.

„Vyhovuje WEEE predpisom“

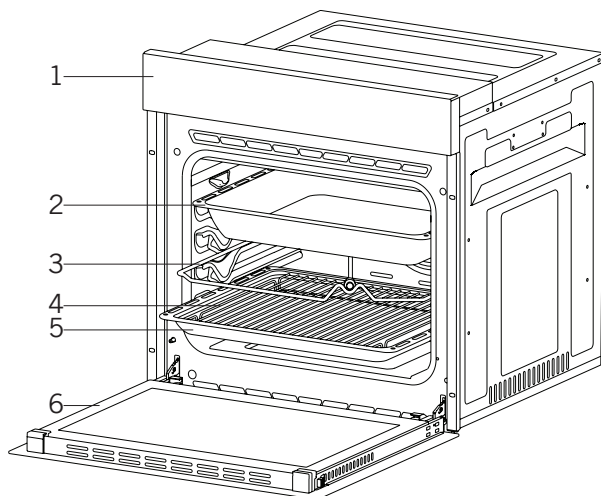
OBSAH

Dôležité varovania	4
Popis spotrebiča	5
Technické údaje	6
Inštalácia spotrebiča	7
Dôležité varovania	12
Ovládací panel	12
Typy programov	14
Odporúčanie k pečeniu	15
Tabuľka pečenia	15
Použitie rúry	16
Výmena žiarovky	17
Čistenie skla rúry	17
Čistenie a údržba	18
Údržba a čistenie	19
Parné čistenie*	19
Príslušenstvo (voliteľné)	20
Odstránenie prípadných problémov	21
Správna likvidácia	21
Informácie o balení	21

DÔLEŽITÉ VAROVANIA

- 1. VAROVANIE:** aby ste zabránili zasiahnutiu elektrickým prúdom, pred výmenou osvetlenia odpojte rúru od elektrickej siete.
- 2. VAROVANIE:** pred sprístupnením konektorov musíte odpojiť napájanie.
- 3. VAROVANIE:** počas použitia spotrebiča môžu byť prístupné časti horúce. Držte deti mimo dosah.
- 4. VAROVANIE:** riziko požiaru; na varnej ploche neskladujte žiadne predmety.
- 5. VAROVANIE:** ak je povrch prasknutý, odpojte spotrebič od elektrickej siete, aby ste zabránili zasiahnutiu elektrickým prúdom.
- 6. VAROVANIE:** spotrebič a jeho prístupné časti sú počas prevádzky horúce.
- 7. Podmienky pripojenia sú uvedené na výrobnom štítku.**
- 8.** Počas použitia grilu môžu byť prístupné časti horúce. Držte malé deti mimo dosah.
- 9. VAROVANIE: spotrebič je určený len pre pečenie. Nesmie sa používať na iné účely, ako je vykurovanie miestnosti.**
- 10.** K dispozícii sú dodatočné ochranné nástroje brániace kontaktu s dvierkami rúry. Tieto časti musíte pripevniť, ak sú v blízkosti deti.
- 11.** Na čistenie spotrebiča nepoužívajte parné čističe.
- 12. NIKDY** nehaste plamene vodou. Spotrebič odpojte od elektrickej siete a plamene prekryte protipožárnou dekou.
- 13.** Na čistenie dvierok nepoužívajte drsné a brúsne čističe ani ostré kovové škrabky, pretože môžete poškriabať povrch a to môže viesť k prasknutiu.
- 14.** Po vložení pokrmu dvierka dobre zatvorte.
- 15.** Deti do 8 rokov držte mimo spotrebič, ak ich nemáte neustále pod dozorom.
- 16.** Zabráňte kontaktu s ohrevnými prvkami.
- 17.** Tento spotrebič môžu používať deti od 8 rokov, osoby s fyzickými, zmyslovými alebo mentálnymi schopnosťami alebo osoby bez dostatočných skúseností a znalostí; ak boli poučené o správnom a bezpečnom použití a porozumeli prípadným rizikám.
- 18.** Spotrebič nebol navrhnutý pre ovládanie s externým časovačom alebo samostatným systémom diaľkového ovládania.
- 19.** Tento spotrebič bol navrhnutý pre použitie v domácnosti.
- 20.** Čistenie a údržbu nesmú vykonávať deti bez dozoru dospeléj osoby.
- 21.** Nedovoľte deťom hrať sa so spotrebičom. Čistenie a údržbu nesmú vykonávať deti do 8 rokov a bez dozoru.
- 22.** Zaisťte, aby deti do 8 rokov nedosiahli na spotrebič a jeho kábel.
- 23.** Držte záclony, utierky alebo horľavé materiály mimo spotrebič pred použitím. Nedávajte horľavé látky do alebo na spotrebič.

POPIS SPOTREBIČA



1. Ovládací panel

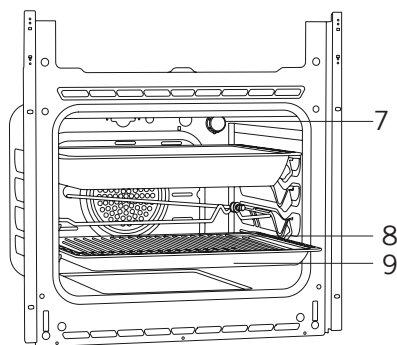
2. Hlboký plech*

3. Špíz na pečenie kurčáta

4. Drôtený rošt

5. Štandardný plech

6. Dvierka rúry



7. Svetlo

8. Drôtený rošt

9. Štandardný plech

TECHNICKÉ ÚDAJE

GZ-8501A, GZ-8502A, GZ-8506, GZ-8507

Špecifikácie	60 cm rúra pre zabudovanie			
Osvetlenie	15 W			
Termostat	40-240 / Max °C			
Spodný ohrev	1200 W			
Horný ohrev	1000 W			
Turbo ohrev	1800 W			
Gril	Malý gril	1000 W	Veľký gril	2000 W
Napájací napätie	220 V - 240 V 50/60 Hz			

GZ-8581

Špecifikácie	60 cm rúra pre zabudovanie			
Osvetlenie	15 - 25 W			
Termostat	40-240 / Max °C			
Spodný ohrev	1200 W			
Horný ohrev	1200 W			
Turbo ohrev	1800 W			
Gril	Malý gril	1200 W	Veľký gril	2400 W
Napájací napätie	220 V - 240 V 50/60 Hz			

Technické údaje sa môžu meniť bez predchádzajúceho upozornenia za účelom zvyšovania kvality. Hodnoty uvedené na spotrebiči alebo v sprievodnej dokumentácii sú laboratórne výsledky v súlade s príslušnými štandardmi.

Tieto hodnoty sa môžu odlišovať v závislosti na použití a okolitých podmienkach. Obrázky v návode sú len ilustračné a nemusia presne zodpovedať vášmu spotrebiču.

INŠTALÁCIA SPOTREBIČA

Uistite sa, že je elektrická inštalácia vhodná pre prevádzku spotrebiča. Ak nie, kontaktujte elektrikára a vykonajte potrebné úpravy. Výrobca nenesie žiadnu zodpovednosť za poškodenia vyplývajúce z nesprávnej manipulácie a môže dôjsť k strate záruky.

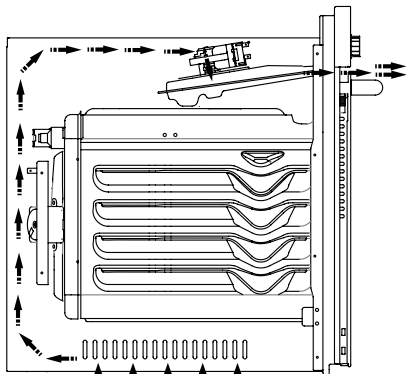
VAROVANIE: príprava miesta inštalácie a zdroja napájanie je na zodpovednosti používateľa.

VAROVANIE: pri inštalácii spotrebiča musíte dodržiavať platné miestne elektrické štandardy.

VAROVANIE: pred inštaláciou spotrebiča ho skontrolujte z hľadiska prípadných poškodení.

Neinštalujte poškodený spotrebič. Chybný spotrebič predstavuje ohrozenie vašej bezpečnosti.

Dôležité varovania pre inštaláciu:



Obrázok 1

Chladiaci ventilátor odvádza nadmernú paru a bráni prehriatiu ostatných povrchov počas prevádzky rúry. Toto je nutný stav pre lepšiu prevádzku spotrebiča a lepšie výsledky pečenia.

Chladiaci ventilátor môže bežať aj po skončení pečenia. Ventilátor sa automaticky zastaví po ochladení.

Pre správnu prevádzku musí zostať po inštalácii spotrebiča za ním voľný priestor. Neignorujte zachovanie tohto priestoru pre prevádzku ventilačného systému spotrebiča.

Vhodné miesto inštalácie

Spotrebič bol navrhnutý pre montáž do nábytku dostupného na trhu. Medzi spotrebičom a kuchynskými stenami alebo nábytkom musíte zachovať bezpečnostnú vzdialenosť. Viď obrázok na nasledujúcej strane ohľadom správnych rozmerov. (hodnoty sú v mm).

- Použitie povrchy, syntetický laminát a lepidlá musia byť odolné voči teplu. (minimálne 100°C).
- Kuchynská doska musí byť v rovine so spotrebičom a upevnená.
- Ak je pod rúrou šuplík, medzi rúrou a šuplík musíte inštalovať deliace dno.

VAROVANIE: spotrebič neinštalujte vedľa chladničky alebo mrazničky.

Teplo zo spotrebiča zvýši spotrebu energie chladiaceho zariadenia.

VAROVANIE: nepoužívajte dvierka a/alebo rukoväť na prenášanie spotrebiča.

Zabudovanie a montáž 60 cm rúry

Miesto inštalácie spotrebiča musíte určiť pred začatím inštalácie.

Spotrebič sa nesmie inštalovať na miesta, ktoré sú ovplyvnené silným prúdením vzduchu.

Spotrebič prenášajte za pomoci ďalšej osoby. Neťahajte spotrebič tak, aby ste poškodili podlahu.

Odstráňte obalový materiál z vonkajšej a vnútornej strany spotrebiča.

Vyberte kompletnú dokumentáciu zo spotrebiča.

Inštalácia pod kuchynskú dosku

Priestor musí zodpovedať rozmerom podľa obrázka 2.

V zadnej časti skrinky musí byť voľný priestor podľa obrázka pre dosiahnutie správneho vetrania.

Po montáži musí zostať voľný priestor medzi spodnou a hornou časťou nábytku podľa obrázka 5 s označením „A“. Slúži pre vetranie a nesmie sa zakrývať.

Inštalácia do vysokej skrinky

Skrinka musí zodpovedať rozmerom podľa obrázka 4.

Voľný priestor podľa uvedených rozmerov musí byť zaistený v zadnej časti skrinky, hornej a spodnej časti pre zaistenie dostatočnej ventilácie.

Požiadavky na inštaláciu

Rozmery spotrebiča sú uvedené na obrázku 3.

Povrch nábytku pre montáž a montážne materiály musia byť odolné voči teplu najmenej 100

°C. Montážna skrinka musí byť pripevnená a podlaha musí byť naplánovaná tak, aby sa skrinka neprevrátila. Podlaha skrinky musí mať pevnosť, aby uniesla hmotnosť najmenej 60 kg.

Umiestnenie a zaistenie rúry

Rúru umiestnite do skrinky za pomoci ďalšej osoby. Zaistíte zarovnanie predného rámu spotrebiča a nábytku.

Napájací kábel nesmie byť vedený pod rúrou, priškripený medzi rúrou a nábytkom.

Rúru upevnite k nábytku pomocou dodaných skrutiek. Skrutky musíte namontovať podľa obrázka

5 pretiahnutím cez plastové priechodky k rámu spotrebiča. Skrutky neutahujte nadmernou silou.

V opačnom prípade ich môžete poškodiť. Skontrolujte, že sa rúra po inštalácii nehýbe. Ak rúru nenainštalujete v súlade s pokynmi, riskujete naklopenie počas prevádzky.

Pripojenie k elektrickej sieti

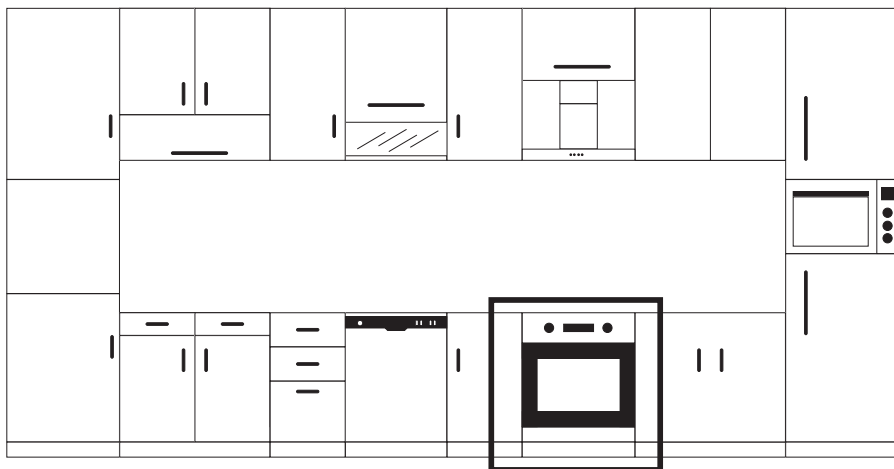
Miesto inštalácie musí mať k dispozícii vhodnú elektrickú prípojku.

Napätie v elektrickej sieti musí zodpovedať hodnotám na výrobnom štítku spotrebiča.

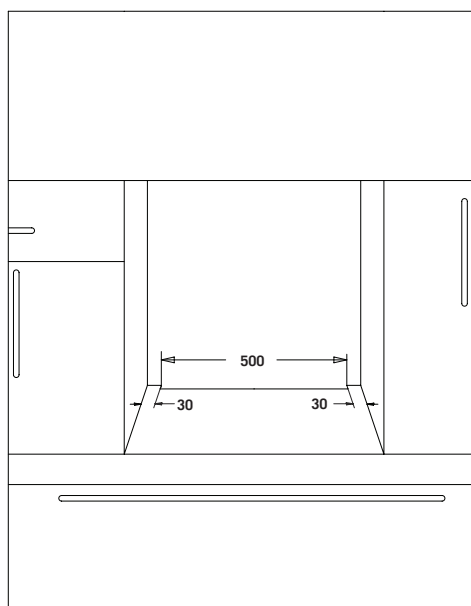
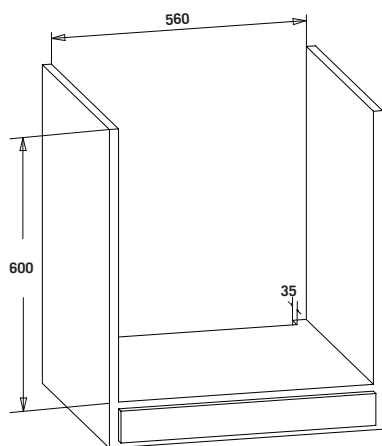
Pripojenie spotrebiča musí byť vykonané v súlade s miestnymi predpismi.

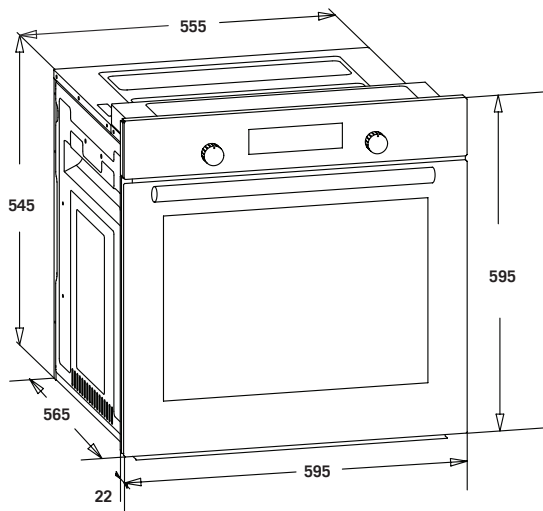
Pred montážou odpojte napájanie v elektrickej sieti. Spotrebič nepripájajte k elektrickej sieti, kým nie je dokončená inštalácia.

Montáž

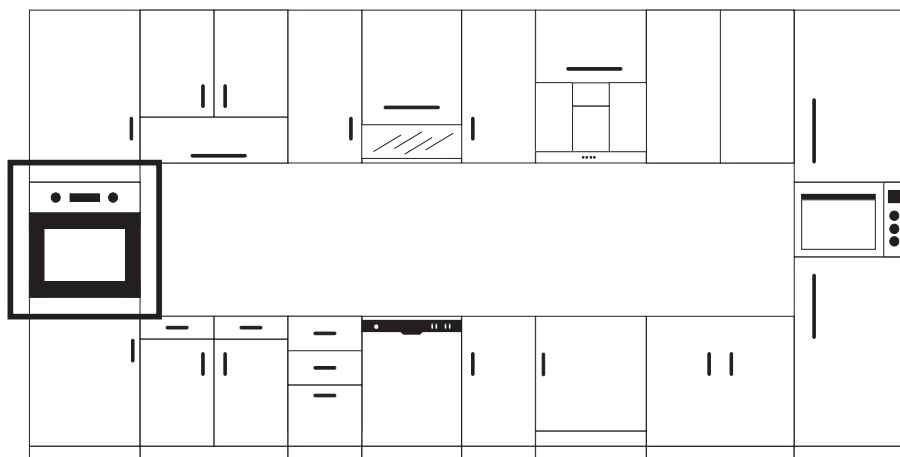


Obrázok 2

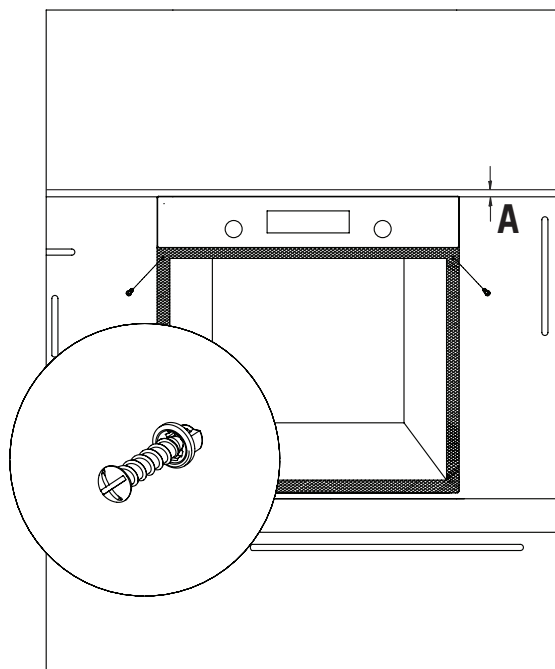
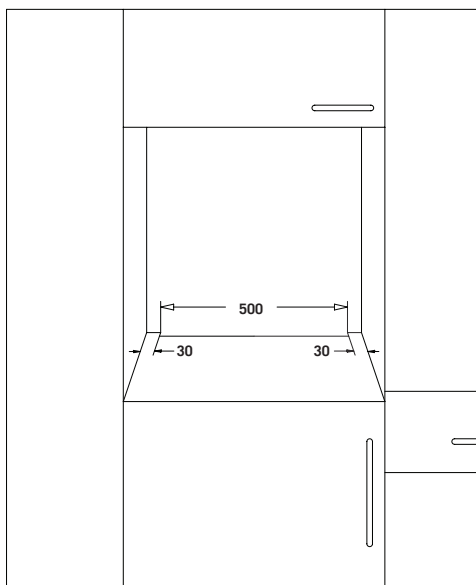
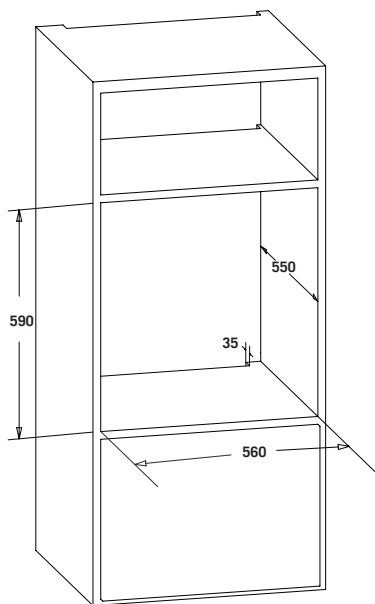




Obrázok 3



Obrázok 4



Obrázok 5

DÔLEŽITÉ VAROVANIA

Pripojenie k elektrickej sieti a bezpečnosť

Túto rúru musíte inštalovať a pripájať na miesto podľa pokynov výrobcu a autorizovaného servisu. Spotrebič sa musí inštalovať do priestoru s dostatočným vetraním.

Elektrické pripojenie spotrebiča musí byť vykonané cez zásuvky s uzemňovacím systémom v súlade s predpismi. Ak zásuvka neobsahuje zemniaci systém, kontaktujte kvalifikovaného elektrikára. Výrobca nenesie zodpovednosť za poškodenia vyplývajúce z pripojenia spotrebiča k neuzemnenej zásuvke.

Zástrčka rúry musí byť uzemnená; uistite sa, že je zásuvka pre zástrčku uzemnená. Zástrčka musí byť po inštalácii na ľahko prístupnom mieste.

Rúra bola vyrobená pre pripojenie k 220-240 V 50/60 Hz AC napájaniu a vyžaduje 16 A poistku. Ak sa vaša elektrická sieť odlišuje od týchto hodnôt, kontaktujte kvalifikovaného elektrikára.

Ak potrebujete vymeniť poistku, zaistíte nasledujúce elektrické pripojenie:

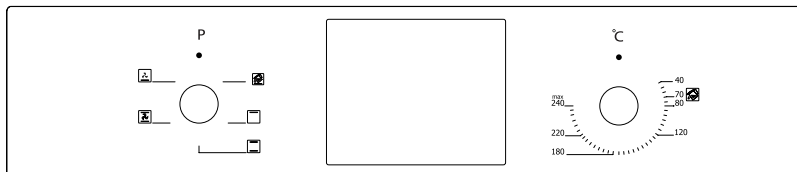
- Fáza (k živému konektoru) hnedý kábel
- Modrý kábel k neutrálnemu konektoru
- Žltozelený kábel k uzemňovaciemu konektoru

Odpájací prepínač rúry musí byť na prístupnom mieste aj po inštalácii spotrebiča na miesto.

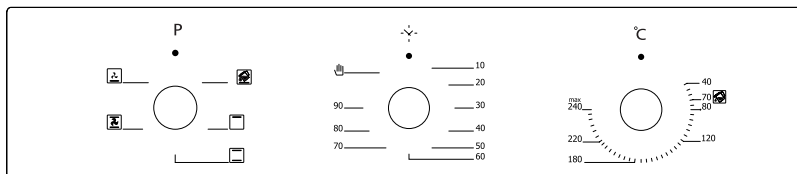
Napájací kábel (kábel so zástrčkou) sa nesmie dotýkať horúcich častí spotrebiča.

Ak je napájací kábel poškodený, musí ho vymeniť kvalifikovaný servisný technik alebo podobne kvalifikovaná osoba, aby sa zabránilo nebezpečným situáciám.

OVLÁDACÍ PANEL

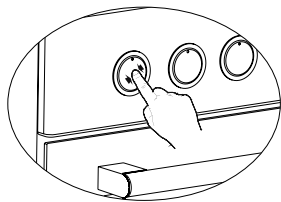


Vzhľad digitálneho panela



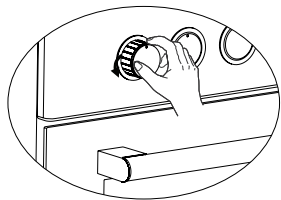
Vzhľad mechanického panela

Pri modeloch s vyskakovacími ovládačmi je nastavenie možné len ak je ovládač vo vysunutej pozícii.



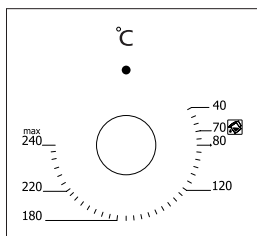
Uistite sa, že je ovládač vysunutý stlačením ovládača podľa obrázka vľavo.

Obrázok 6*



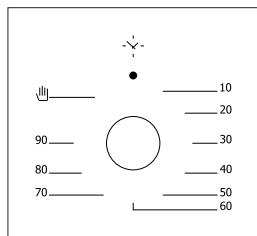
S vysunutým ovládačom môžete vykonať potrebné nastavenia otočením vľavo alebo vpravo.

Obrázok 7*



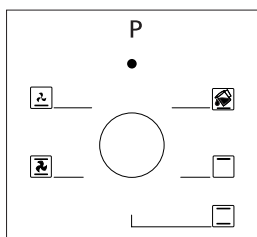
Ovládač termostatu: pomocou ovládača nastavíte teplotu pre pokrm v rúre. Môžete nastaviť teplotu po vložení pokrmu do rúry. Skontrolujte tabuľku pečenia ohľadom odporúčaných teplôt pre rôzne pokrmy.

Obrázok 8



***Mechanický časovač:** slúži na nastavenie času pre pečenie pokrmu v rúre. Po uplynutí nastaveného času časovač deaktivuje ohrevné prvky a zaznie akustická signalizácia. Ohľadom časov prípravy viď tabuľku pečenia.

Obrázok 9

















Ovládač programu: slúži na nastavenie typu ohrevu v rúre. Typy ohrevu a ich funkcie sú popísané ďalej v návode. Každý model nemusí mať všetky typy ohrevných telies a teda všetky typy týchto funkcií.

Obrázok 10

TYPY PROGRAMOV

Typy programov vášho spotrebiča a dôležité pokyny sú popísané nižšie, môžete ich zvoliť podľa typu pripravovaného pokrmu podľa vašej chuti.

	Horné a spodné ohrevné teleso		Ventilátor
	Spodné ohrevné teleso a ventilátor		Turbo ohrev a ventilátor
	Gril a ražeň		Spodné a horné ohrevné teleso a ventilátor
	Horné ohrevné teleso a ventilátor		Gril a ventilátor
	Multifunkčné pečenie		Gril
	Spodné ohrevné teleso		Horné ohrevné teleso
	Malý gril a ventilátor		Parné čistenie

Spodné ohrevné teleso: zvolte tento program pre pečenie do konca pre zabezpečenie spodnej časti pokrmu.

Horné ohrevné teleso: slúži na následné zahriatie alebo pečenie veľmi malých kusov pokrmov.

Spodné a horné ohrevné teleso: je možné ho použiť pre pečenie pokrmov ako je koláč, pizza a sušienky.

Spodné ohrevné teleso s ventilátorom: použite väčšinou pre pokrmy ako je ovocný koláč.

Spodné a horné ohrevné teleso a ventilátor: program vhodný pre pečenie pokrmov ako sú koláče, sušené koláče, lasagne. Vhodný taktiež pre pečenie mäsových pokrmov.

Gril: gril slúži pre grilovanie mäsa ako sú steaky, klobásy a ryby. Počas grilovania je nutné umiestniť plech do spodnej úrovne a do plechu nalejte vodu.

Turbo ohrev s ventilátorom: vhodný pre pečenie a opekanie. Podobné ako pri použití spodného a horného telesa ale s lepšou distribúciou tepla vďaka ventilátoru.

Gril a ventilátor: vhodný pre pečenie mäsových pokrmov. Nezabudnite zasunúť plech do spodnej úrovne rúry s trochou vody.

Multifunkčné pečenie: vhodné pre pečenie a opekanie. V prevádzke je horné a spodné ohrevné teleso s rýchlym prenosom tepla vďaka prúdeniu vzduchu. Vhodné pre pečenie na jednom plechu s intenzívnym teplom.

ODPORÚČANIE K PEČENIU

V nasledujúcej tabuľke môžete nájsť informácie o typoch testovaných pokrmov v našich laboratóriách. Časy pečenia môžu byť rôzne v závislosti od napätia v sieti, množstve pokrmu, kvality a teploty. Pokrmy pripravené podľa týchto parametrov nemusia zodpovedať vašej chuti. Môžete si nastaviť rôzne hodnoty pre dosiahnutie rôznych chutí a výsledkov vďaka vlastným skúsenostiam.

VAROVANIE: rúru musíte predhriať 7-10 minút pred vložením pokrmu do rúry.

TABUĽKA PEČENIA

GZ-8501A, GZ-8502A, GZ-8506, GZ-8507

Pokrm	Funkcia pečenia	Teplota (°C)	Pozícia zasunutia	Čas pečenia (min.)
Koláč	Statický / statický + ventilátor	170-180	2-3	35-45
Malý koláč	Statický / Turbo + ventilátor	170-180	2	25-30
Závin	Statický / Statický + ventilátor	180-200	2	35-45
Pečivo	Statický	180-190	2	20-25
Sušienky	Statický	170-180	2	20-25
Jablkový koláč	Statický / Turbo + ventilátor	180-190	1	50-70
Piškót	Statický	200/150*	2	20-25
Pizza	Statický ventilátor	180-200	3	20-30
Lasagne	Statický	180-200	2-3	25-40
Snehové pusinky	Statický	100	2	50
Grilované kurča**	Gril + ventilátor	200-220	3	25-35
Grilované ryby**	Gril + ventilátor	200-220	3	25-35
Calf Steak**	Gril + ventilátor	Max	4	15-20
Grilované mäsové guľičky**	Gril + ventilátor	Max	4	20-25

GZ-8581

Pokrm	Funkcia pečenia	Teplota (°C)	Pozícia zasunutia	Čas pečenia (min.)
Koláč	Statický / statický + ventilátor	170-180	2-3	30-35
Malý koláč	Statický / Turbo + ventilátor	170-180	2-3	25-30
Závin	Statický / statický + ventilátor	180-200	2-3	30-35
Pečivo	Statický	180-190	2	25-30
Sušienky	Statický / statický + ventilátor	170-180	2-3	20-30
Jablkový koláč	Statický / statický + ventilátor	180-190	2-3	40-50
Piškót	Statický / statický + ventilátor	200/150*	2-3	25-30
Pizza	Statický / Turbo+dolný ohrev	180-200	3	20-30
Lasagne	Statický	180-200	2-3	20-25
Snehové pusinky	Statický / dolný-horný ohrev+ventilátor	100	2-3	60-70
Grilované kurča**	Gril / dolný-horný ohrev+ventilátor	200-220	2-3	25-30
Grilované ryby**	Gril + ventilátor	190-200-220	3-4	20-25
Calf Steak**	Gril + ventilátor	230	5	25-30
Grilované mäsové guličky**	Gril + ventilátor	230	5	20-35

* Nepredhrievajte. Pre prvú polovicu pečenia odporúčame 200°C, ďalšiu polovicu na 150°C.

** Pokrm musíte v polovici času pečenia obrátiť.

POUŽITIE RÚRY

Prvé použitie rúry

Tu sú pokyny, ktoré musíte vykonať pri prvom použití rúry, po dokončení všetkých pripojení podľa pokynov:

1. Odstráňte štítky alebo príslušenstvo z rúry. Ak je, odstráňte ochrannú fóliu z prednej strany spotrebiča.
2. Odstráňte prach a zvyšky obalov a utrite vnútro rúry vlhkou utierkou. Vnútro rúry musí byť prázdne. Pripojte kábel spotrebiča k elektrickej sieti.
3. Nastavte ovládač termostatu na najvyššiu teplotu (240 Max. °C) a nechajte rúru v prevádzke 30 minút so zatvorenými dverkami. Počas tohto času sa môže objaviť trochu dymu, čo je úplne normálne.
4. Utrite vnútro rúry roztokom vody a saponátu pomocou utierky a potom utrite utierkou. Teraz môžete rúru používať.

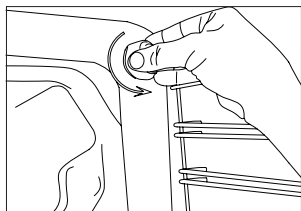
Bežné použitie rúry

1. Nastavte termostat a typ funkcie, ktorú chcete použiť.

2. Môžete nastaviť požadovaný čas pomocou ovládačov pri modeloch s mechanickým časovačom. Po uplynutí nastaveného času časovač vypne ohrevné telesá a zaznie akustická signalizácia.
3. Časovač vypne ohrevné telesá a zaznie akustická signalizácia po uplynutí nastaveného času v súlade s informáciami zadanými na modeloch s digitálnym časovačom.
4. Chladiaci systém spotrebiča pokračuje v prevádzke aj po skončení pečenia. Nevypínajte napájanie spotrebiča počas chladenia. Systém sa vypne po dokončení chladenia.

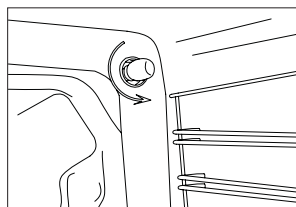
VÝMENA ŽIAROVKY

VAROVANIE: aby ste zabránili zasiahnutiu elektrickým prúdom, pred výmenou osvetlenia odpojte napájanie spotrebiča. Odpojte napájanie spotrebiča a nechajte ho vychladnúť.



Obrázok 11

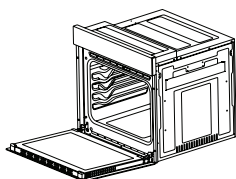
Zložte ochranné sklo otočením v smere uvedenom na obrázku vľavo. Ak máte problémy s otočením, použite gumové rukavice. Potom vyberte žiarovku otočením, inštalujte novú s rovnakými parametrami. Špecifikácie žiarovky musia byť nasledujúce; 220-240 V 50/60 Hz AC, -15 W, -Typ E14
Inštalujte ochranný kryt, pripojte napájanie spotrebiča k elektrickej sieti pre dokončenie výmeny. Teraz môžete rúru opäť používať.



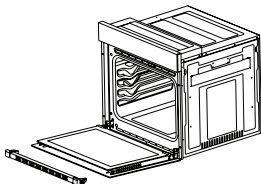
Obrázok 12

ČISTENIE SKLA RÚRY

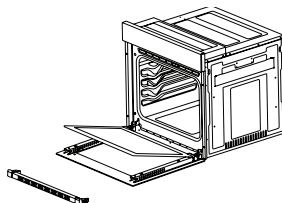
Zdvhnite so zatlačením na plastové poistky na ľavej a pravej strane podľa obrázka 13 a potiahnite profil k sebe podľa obrázka 14. Sklo sa uvoľní po zložení profilu podľa obrázka 15. Opatrne zložte sklo potiahnutím k sebe. Vonkajšie sklo je pripevnené k profilu dvierok rúry. Po vybratí skla ho môžete ľahko vyčistiť. Sklo môžete následne namontovať uskutočnením krokov v opačnom poradí. Zaisťte správnu inštaláciu profilu na miesto.



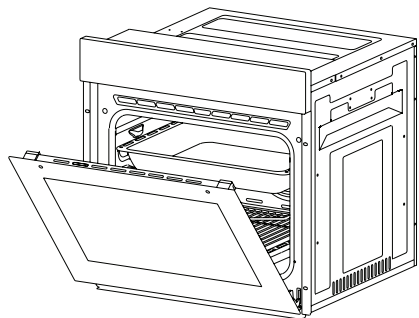
Obrázok 13



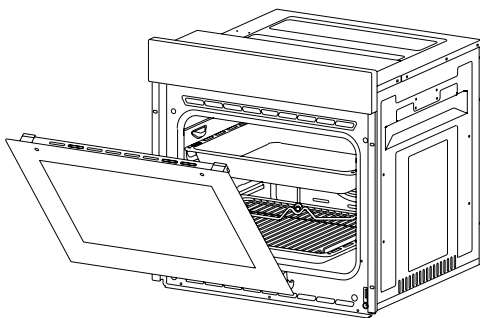
Obrázok 14



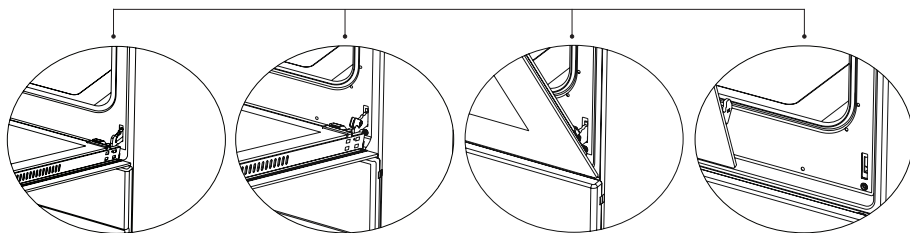
Obrázok 15



Obrázok 16



Obrázok 17



Obrázok 16.1
Úplne otvorte dverka potiahnutím k sebe. Potom vykonajte odomknutie potiahnutím zámky dverok hore pomocou skrutkovača podľa obrázka 16.1.

Obrázok 16.2
Nastavte zámku dverok do najširšieho uhla podľa obrázka 16.2. Nastavte oba závesy spájajúce dverka rúry k rúre do rovnej pozície.

Obrázok 16.3
Neskôr privrite otvorené dverka tak, že budú v pozícii v kontakte so zámkom závesu podľa obrázka 17.1.

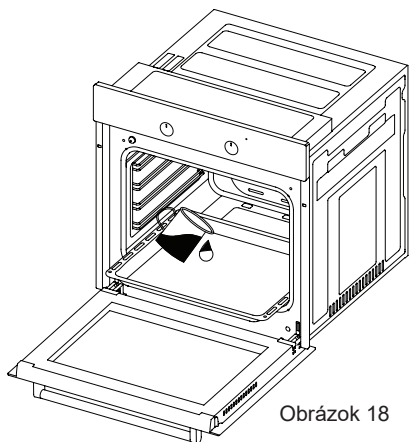
Obrázok 16.4
Pre jednoduchšie zloženie dverok rúry, keď sú v blízkosti zatvorenej pozície, uchopte dverka oboma rukami podľa obrázka 17.2 a potiahnite hore.

Pri inštalácii dverok postupujte v opačnom poradí krokov.

ÚDRŽBA A ČISTENIE

1. Odpojte zástrčku od elektrickej siete.
2. Nečistíte vnútorné časti, ovládací panel, plechy a ďalšie diely spotrebiča tvrdými nástrojmi ako je drôtenka, drsná kefa alebo nôž. Nepoužívajte drsné prostriedky.
3. Vnútorné plochy utrite utierkou so saponátom, potom vysušte mäkkou čistou utierkou.
4. Sklenený povrch vyčistíte špeciálnym čističom na sklo.
5. Nečistíte spotrebič vysokotlakovými parnými čističmi.
6. Nikdy nepoužívajte horľavé látky ako je kyselina, riedidlo a plyn.
7. Neumývajte diely spotrebiča v umývačke riadu.
8. Na odolnú nečistotu použijete mazľavé mydlo.
Čistenie môžete vykonať pomocou mäkkej utierky.

PARNÉ ČISTENIE*

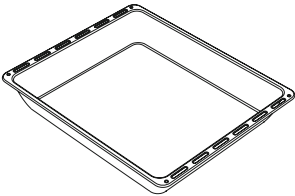
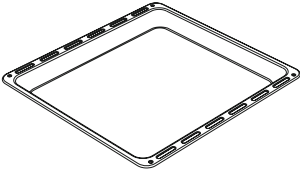
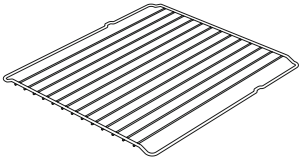
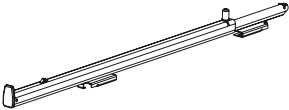
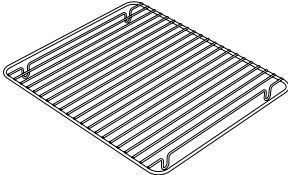
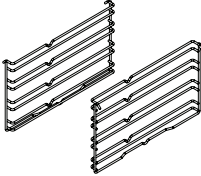


Obrázok 18

Umožňuje odstránenie nečistôt ich zmäkčením vďaka pare vytváranej v rúre.

1. Z rúry vyberte príslušenstvo.
2. Nalejte pol litra vody do plechu a zasuňte ho na dno rúry.
3. Nastavte ovládač na režim parného čistenia.
4. Termostat nastavte na 70° C a nechajte bežať 30 minút.
5. Po 30 minútach otvorte dverka a vnútorný povrch utrite vlhkou utierkou.
6. Použite prostriedok na riadu, teplú vodu a mäkkú utierku, potom vysušte suchou utierkou.

PRÍSLUŠENSTVO (voliteľné)

	Hlboký plech* Služi pre pečivo, veľké pečienky, šťavnaté pokrmy. Môžete ho použiť taktiež ako nádobu za zachytenie tuku a šťavy pri pečení na rošte, pri rozmrazovaní pokrmov a pečení mäsa.
	Plech Služi pre pečivo (koláče, sušienky atď.), mrazené pokrmy.
	Drôtený rošt Služi na opekanie alebo umiestnenie pokrmov na pečenie, opekanie a zmrazené pokrmy.
	Teleskopický výsuv* Plechové a drôtené rošty môžete ľahko vybrať vďaka teleskopickým koľajničkám.
	Drôtený rošt do plechu* Pokrmy, ktoré sa lepia, je možné umiestniť na rošt a tento umiestniť nad plech. Tým sa zabráni kontaktu pokrmu s plechom a prilepeniu pokrmu.
	Bočné úrovne* Hlboký plech a plech môžete umiestniť pri pečení do spodnej alebo hornej úrovne.

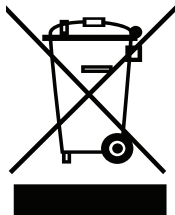
ODSTRÁNENIE PRÍPADNÝCH PROBLÉMOV

Prípadné problémy môžete odstrániť pomocou nasledujúcich krokov.

Ak rúra nefunguje;

- Skontrolujte, že je pripojený napájací kábel rúry.
- Skontrolujte, že je napájanie v elektrickej sieti.
- Skontrolujte poistky.
- Skontrolujte, či nie je poškodený napájací kábel.

SPRÁVNA LIKVIDÁCIA



Zlikvidujte obalové materiály správnym spôsobom.

Tento spotrebič je označený v súlade s Európskou smernicou 2012/19/ EU týkajúcou sa použitých elektrických a elektronických zariadení (waste electrical and electronic equipment - WEEE). Smernica určuje rámec pre zber a recykláciu použitých spotrebičov platný v celej EU.

INFORMÁCIE O BALENÍ

Obalové materiály sú vyrobené z recyklovateľných materiálov v súlade s národnými predpismi. Nelikvidujte obalové materiály spoločne s domácim alebo iným odpadom. Odneste ho na príslušné zberné miesta stanovené miestnou správou.

ZÁRUČNÉ PODMIENKY

Záruka na tento spotrebič predstavuje 24 mesiacov od dátumu zakúpenia. Nárok na záruku je možné uplatniť len po predložení originálu dokladu o zakúpení výrobku (paragón, faktúra) s typovým označením výrobku, dátumom predaja a čitateľnou pečiatkou predajcu. Záruka zahŕňa výmenu alebo opravu častí spotrebiča, ktoré sa poškodia z dôvodu porúch vo výrobe spotrebiča. Po uplynutí záručnej doby bude spotrebič opravený za poplatok. Výrobca nezodpovedá za poškodenia alebo úrazy osôb, zvierat z dôvodu nesprávneho použitia spotrebiča a nedodržania pokynov v návode na obsluhu. Výrobok je určený výhradne ako domáci spotrebič pre použitie v domácnosti. Zmluvná záruka je 6 mesiacov, ak je kupujúci podnikateľ - fyzická osoba a spotrebič kupuje pre podnikateľskú činnosť alebo komerčné využitie. Záruka sa znižuje podľa občianskeho zákonníka na 6 mesiacov pre: žiarovky, batérie, kremíkové a halogénové trubice.

Záruka sa nevzťahuje na

- akékoľvek mechanické poškodenie výrobku alebo jeho časti
- na chyby spôsobené nevhodným zaobchádzaním alebo umiestnením.
- ak je zariadenie obsluhované v rozpore s návodom, prípadne zásahom neoprávnenej osoby.
- nesprávne používaný, skladovaný alebo prenášaný.
- na záruku 24 mesiacov sa nevzťahujú opravy, napríklad: výmena žiarovky, trubice, čistenie a odváňovanie kávovarov, žehličiek, zvlhčovačov, atď. Tu bude účtované servisom za zmluvnú cenu.
- ak nebude pri kontrole zariadenia zistená žiadna porucha alebo nebudú splnené záručné podmienky, uhradí režijné náklady spojené s kontrolou alebo opravou výrobku kupujúci.
- zákazník stráca záruku pri používaní výrobkov na profesionálnej alebo inej zárobkovej činnosti v prevádzkach.
- porucha bola spôsobená vonkajšími a živelnými podmienkami (napr. poruchami v elektrickej sieti alebo bytovej inštalácii).
- záruka sa netýka poškodenia vonkajšieho vzhľadu alebo iných, ktoré nebránia štandardnej obsluhu.

Ak tovar pri uplatňovaní poruchy zo strany spotrebiteľa bude zasielaný poštou alebo prepravnou službou, musí byť zabalený v obale vhodnom pre prepravu tak, aby sa zabránilo poškodeniu výrobku.

Zodpovedný zástupca za servis pre SR

ČERTES SK, s.r.o.

Pažite č. 42

010 09 Žilina

tel./fax: +421 41 5680 171, 5680 173

mobil: +421 905 259213

+421 907 241912

Pracovná doba Po-Pia. 9:00 - 15:00

e-mail: certes.sk@gmail.com

certes@eslovakia.sk



Záručný list

Tento oddiel vyplňte prosím paličkovým písmom a priložte k výrobku.

Odosielateľ:

Priezvisko/meno:

Štát/PSČ/obec/ulica:

Telefónne číslo:

Číslo/označenie (tovaru) položky:

Dátum/miesto predaja:

Popis poruchy:

.....

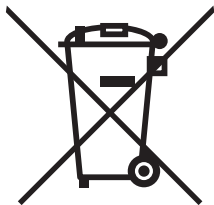
Dátum/podpis:

Záruka sa nevzťahuje.

Zašlite prosím neopravený výrobok za cenu poštovného späť.

Informujte ma, koľko bud' predstavovať náklady. Opravte výrobok za úhradu.

Informácie o likvidácii opotrebovaného elektrického zariadenia (súkromné domácnosti)



Tento symbol na produktoch a/alebo na priložených dokumentoch znamená, že sa pri likvidácii nesmú elektrické a elektronické zariadenia miešať so všeobecným domácim odpadom.

V záujme správneho obhospodarovania, obnovy a recyklácie odvezte, prosím, tieto produkty na určené zberné miesta, kde budú prijaté bez poplatku. V niektorých krajinách je možné tieto produkty vrátiť priamo miestnemu maloobchodu v prípade, ak si objednáte podobný nový výrobok. Správna likvidácia týchto produktov pomôže ušetriť hodnotné zdroje a zabrániť možným negatívnym vplyvom na ľudské zdravie a prostredie, ktoré môžu inak vzniknúť v dôsledku nesprávneho zaobchádzania s odpadom. Bližšie informácie o najbližšom zbernom mieste získate na miestnom úrade.

V prípade nesprávnej likvidácie odpadu môžu byť uplatnené pokuty v súlade s platnou legislatívou.

Pre právnické osoby v Európskej únii

Ak potrebujete zlikvidovať opotrebované elektrické a elektronické zariadenia, bližšie informácie získate od svojho miestneho predajcu alebo dodávateľa.

Informácie o likvidácii v krajinách mimo Európskej únie

Tento symbol je platný len v Európskej únii. Ak si želáte zlikvidovať toto zariadenie, obráťte sa na miestny úrad alebo predajcu a poinformujte sa o správnom spôsobe likvidácie tohto typu odpadu.

Dovozca:

PRIVEST s.r.o.

Na Zlatnici 301/2

Praha 4, PSČ 147 00

www: www.privest.cz

Email: info@privest.cz

Telefón: (+420) 241 410 819

Szanowny Kliencie,

Dziękujemy za zaufanie naszemu produktowi.

Pragniemy byś optymalnie i efektywnie używał tego urządzenia wyprodukowanego w naszych nowoczesnych zakładach w surowych warunkach ze względu na ogólną jakość.

Przed użyciem urządzenia zalecamy przeczytanie niniejszej instrukcji obsługi i przechowywanie jej w bezpiecznym miejscu w razie ewentualnego używania w przyszłości.

WSKAZÓWKA:

Instrukcja obsługi jest przygotowana dla kilku modeli. Twoje urządzenie nie musi posiadać niektórych funkcji wymienionych w instrukcji.

Rysunki urządzenia są ilustracją.

Urządzenie zostało wyprodukowane w nowoczesnych zakładach przyjaznych środowisku bez negatywnego wpływu na środowisko.

Produkty oznaczone symbolem (*) są opcjonalne.

„Zgodne z przepisami WEEE“

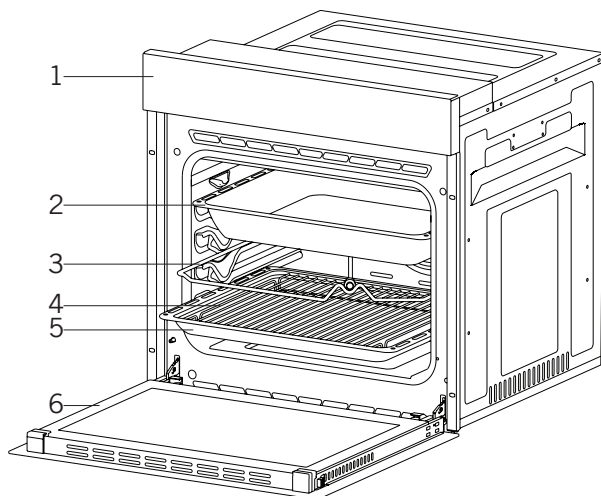
SPIS TREŚCI

WAŻNE OSTRZEŻENIA.....	4
OPIS URZĄDZENIA.....	5
DANE TECHNICZNE	6
INSTALACJA URZĄDZENIA	7
WAŻNE OSTRZEŻENIA.....	12
PANEL STERUJĄCY.....	12
TYPY PROGRAMÓW	14
PORADY DO PIECZENIA.....	15
TABELA PIECZENIA	15
UŻYWANIE PIEKARNIKA.....	16
WYMIANA ŻARÓWKI.....	17
CZYSZCZENIE SZKŁA PIEKARNIKA.....	17
KONSERWACJA I CZYSZCZENIE	18
KONSERWACJA I CZYSZCZENIE	19
CZYSZCZENIE PAROWE*	19
AKCESORIA (opcjonalne).....	20
ROZWIĄZANIE EWENTUALNYCH PROBLEMÓW.....	21
PRAWIDŁOWA UTYLIZACJA.....	21
INFORMACJE O OPAKOWANIU	21

WAŻNE OSTRZEŻENIA

- 1. OSTRZEŻENIE:** aby zapobiec porażeniu prądem elektrycznym, przed wymianą oświetlenia odłącz piekarnik od sieci elektrycznej.
- 2. OSTRZEŻENIE:** przed podłączeniem konektorów należy odłączyć zasilanie.
- 3. OSTRZEŻENIE:** podczas użytkowania urządzenia dostępne elementy mogą być gorące. Trzymać dzieci z dala od urządzenia.
- 4. OSTRZEŻENIE:** ryzyko pożaru; na płycie grzewczej nie trzymać żadnych przedmiotów.
- 5. OSTRZEŻENIE:** jeżeli powierzchnia jest pęknięta, odłącz urządzenie od sieci elektrycznej, aby zapobiec porażeniu prądem elektrycznym.
- 6. OSTRZEŻENIE:** urządzenie i jego dostępne elementy są podczas pracy gorące.
- 7. Warunki podłączenia są podane na tabliczce znamionowej.**
- 8. W trakcie używania grilla dostępne części mogą być gorące. Trzymać małe dzieci z daleka od urządzenia.**
- 9. OSTRZEŻENIE:** urządzenie jest przeznaczone tylko do pieczenia. Nie wolno go używać do innych celów, na przykład do ogrzewania pomieszczeń.
- 10.** Do dyspozycji są dodatkowe instrumenty ochronne chroniące przed kontaktem z drzwiami piekarnika. Części te należy przymocować, jeżeli w pobliżu są dzieci.
- 11.** Do czyszczenia urządzenia nie używać czyszczenia parowego.
- 12. NIGDY** nie gasić ognia wodą. Urządzenie odłączyć od sieci elektrycznej a ogień zakryć kocem przeciwpożarowym.
- 13.** Do czyszczenia drzwiczek nie używać szorstkich i ściernych środków czyszczących ani ostrych metalowych szczotek, mogłyby one podrapać powierzchnię, co może doprowadzić do jej pęknięcia.
- 14.** Po włożeniu pokarmu drzwiczki dobrze zamknąć.
- 15.** Dzieci do 8 roku życia trzymać z dala od urządzenia, jeżeli nie znajdują się pod stałą opieką.
- 16.** Należy unikać kontaktu z elementami grzewczymi.
- 17.** Urządzenia mogą używać dzieci od 8 roku życia, osoby z ograniczonymi fizycznymi, zmysłowymi lub mentalnymi umiejętnościami lub osoby bez dostatecznych umiejętności i wiedzy; jeżeli zostały pouczone o właściwym i bezpiecznym używaniu urządzenia oraz rozumieją ewentualne ryzyko.
- 18.** Urządzenie nie jest przeznaczone do sterowania zewnętrznym czasomierzem lub samodzielnym systemem zdalnego sterowania.
- 19.** Urządzenie jest przeznaczone do użytku domowego.
- 20.** Czyszczenia i konserwacji nie mogą wykonywać dzieci bez opieki osoby dorosłej.
- 21.** Nie pozwól dzieciom bawić się urządzeniem. Czyszczenia i konserwacji nie mogą wykonywać dzieci do 8 roku życia bez opieki.
- 22.** Dopilnuj, aby dzieci do 8 roku życia nie sięgały do urządzenia i jego kabla.
- 23.** Trzymaj zasłony, ścierki i materiały łatwopalne z dala od urządzenia. Nie należy umieszczać substancji łatwopalnych w lub na urządzeniu.

OPIS URZĄDZENIA



1. Panel sterujący

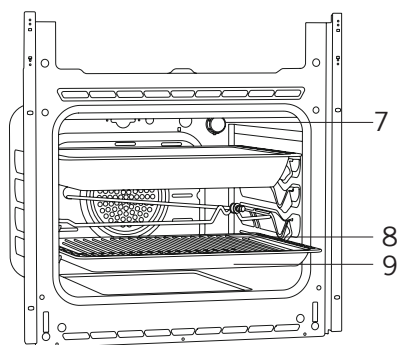
2. Blacha głęboka*

3. Szpikulec do pieczenia kurczaka

4. Ruszt druciany

5. Standardowa blacha

6. Drzwiczki piekarnika



7. Światło

8. Ruszt druciany

9. Standardowa blacha

DANE TECHNICZNE

GZ-8501A, GZ-8502A, GZ-8506, GZ-8507

Specyfikacje	60 cm piekarnik do zabudowy			
Oświetlenie	15 W			
Termostat	40-240 / Max °C			
Dolna grzałka	1200 W			
Górna grzałka	1000 W			
Turbo ogrzewanie	1800 W			
Grill	Mały grill	1000 W	Duży grill	2000 W
Napięcie zasilania	220 V - 240 V 50/60 Hz			

GZ-8581

Specyfikacje	60 cm piekarnik do zabudowy			
Oświetlenie	15 - 25 W			
Termostat	40-240 / Max °C			
Dolna grzałka	1200 W			
Górna grzałka	1200 W			
Turbo ogrzewanie	1800 W			
Grill	Mały grill	1200 W	Duży grill	2400 W
Napięcie zasilania	220 V - 240 V 50/60 Hz			

Dane techniczne mogą zostać zmienione bez wcześniejszego ostrzeżenia w celu podniesienia jakości. Wartości podane na urządzeniu lub w dokumentacji towarzyszącej to wyniki laboratoryjne zgodne z odpowiednimi normami.

Wartości te mogą się różnić w zależności od użycia i warunków środowiskowych. Rysunki w instrukcji są jedynie ilustracyjne i nie mogą dokładnie odpowiadać urządzeniu.

INSTALACJA URZĄDZENIA

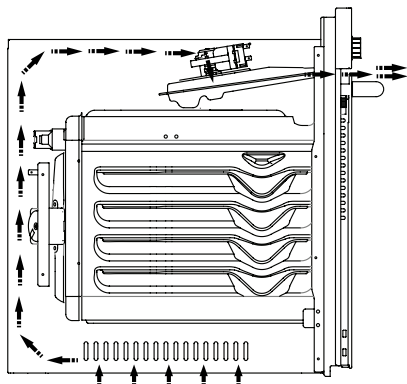
Upewnij się, że instalacja elektryczna jest odpowiednia dla pracy urządzenia. Jeżeli nie, skontaktuj się z elektrykiem i wykonaj potrzebne naprawy. Producent nie ponosi żadnej odpowiedzialności za uszkodzenia wynikające z nieodpowiednich działań i może dojść do straty ważności gwarancji.

OSTRZEŻENIE: za przygotowanie miejsca instalacji i źródła napięcia odpowiada użytkownik.

OSTRZEŻENIE: podczas instalacji urządzenia należy zachować obowiązujące lokalne normy elektryczne.

OSTRZEŻENIE: przed instalacją urządzenia skontroluj je pod kątem ewentualnych uszkodzeń. Nie instalować uszkodzonego urządzenia. Wadliwe urządzenie stanowi zagrożenie dla bezpieczeństwa.

Instalacja - ważne ostrzeżenia:



Rysunek 1

Wentylator chłodzący odprowadza nadmiar pary i zapobiega przegrzaniu innych powierzchni podczas pracy piekarnika. Jest to niezbędny warunek lepszej pracy urządzenia i lepszych wyników pieczenia. Wentylator chłodzący może pracować również po zakończeniu pieczenia. Wentylator wyłączy się automatycznie po ochłodzeniu.

Aby urządzenie pracowało sprawnie po jego instalacji musi pozostawać za nim wolna przestrzeń. Nie ignoruj zachowania tej przestrzeni dla pracy systemu wentylacji urządzenia.

Odpowiednie miejsce instalacji

Urządzenie przeznaczone jest do montażu do zabudowy dostępnej na rynku. Między urządzeniem a ścianami kuchni lub meblami należy zachować bezpieczną odległość. Zob. rysunek na następnej stronie względem prawidłowych wymiarów. (wartości podano w mm).

- Użyte powierzchnie, syntetyczny laminat i kleje muszą być odporne na temperaturę. (min. 100°C).
- Blat kuchenny musi znajdować się na poziomie urządzenia i być dobrze przymocowany.
- Jeżeli pod piekarnikiem znajduje się szuflada, między piekarnikiem a szufladą należy zainstalować oddzielające dno.

OSTRZEŻENIE: Nie instalować urządzenia obok lodówki lub zamrażarki. Ciepło z urządzenia zwiększy zużycie energii urządzenia chłodniczego.

OSTRZEŻENIE: Nie używać drzwiczek i/lub uchwytu do przenoszenia urządzenia.

Zabudowa i montaż piekarnika 60 cm

Miejsce instalacji urządzenia należy określić przed rozpoczęciem instalacji.

Urządzenia nie należy instalować w miejscach, na które wpływa silny prąd powietrza. Urządzenie przenosić z pomocą drugiej osoby. Nie ciągnąć urządzenia, aby nie uszkodzić podłogi. Usunąć opakowanie z zewnętrznej oraz wewnętrznej strony urządzenia.

Wymij kompletną dokumentację z urządzenia.

Instalacja pod blatem kuchennym

Przestrzeń musi odpowiadać rozmiarom z rysunku 2.

W tylnej części zabudowy musi pozostać wolna przestrzeń, zgodnie z rysunkiem, aby osiągnąć odpowiednią wentylację. Po montażu musi pozostać wolna przestrzeń między dolną i górną częścią mebli zgodnie z rysunkiem 5 z oznaczeniem „A”. Służy wentylacji i nie wolno zakrywać.

Instalacja do wysokiej szafki

Szafka musi odpowiadać rozmiarom z rysunku 4.

Wolna przestrzeń zgodnie z podanymi rozmiarami musi być zapewniona w tylnej części szafki, górnej i dolnej części w celu zapewnienia wystarczającej wentylacji.

Wymagania instalacyjne

Wymiary urządzenia są podane na rysunku 3.

Powierzchnia mebli do montażu i materiały montażowe muszą być odporne na temperaturę co najmniej 100°C. Szafa montażowa musi być przymocowana a podłoga musi być zaplanowana tak, aby szafka się nie przewróciła. Podłoga szafki musi być wytrzymała, aby uniosła ciężar co najmniej 60 kg.

Umieszczenie i zabezpieczenie piekarnika

Piekarnik umieścić w szafce z pomocą drugiej osoby. Zapewnij dostosowanie przedniej ramy urządzenia i mebli.

Przewód zasilający nie może być poprowadzony pod piekarnikiem, ściśnięty pomiędzy piekarnikiem a meblami.

Piekarnik przymocuj do mebli za pomocą dołączonych śrubek. Śrubki należy zamontować zgodnie z rysunkiem 5 przeciągając przez plastikowe tulejki do ramy urządzenia. Nie dokręcać śrub z nadmierną siłą. W innym przypadku można je uszkodzić. Upewnij się, że piekarnik po instalacji się nie porusza. W przypadku instalacji piekarnika niezgodnie z wymogami, istnieje ryzyko przechylenia podczas pracy.

Podłączenie do sieci elektrycznej

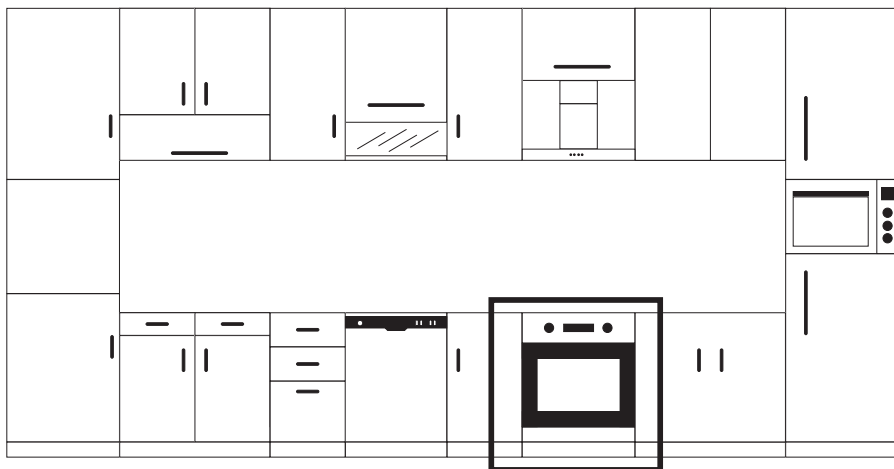
Miejsce instalacji musi mieć do dyspozycji odpowiednie połączenie elektryczne.

Napięcie sieci elektrycznej musi odpowiadać wartościom podanym na tabliczce znamionowej.

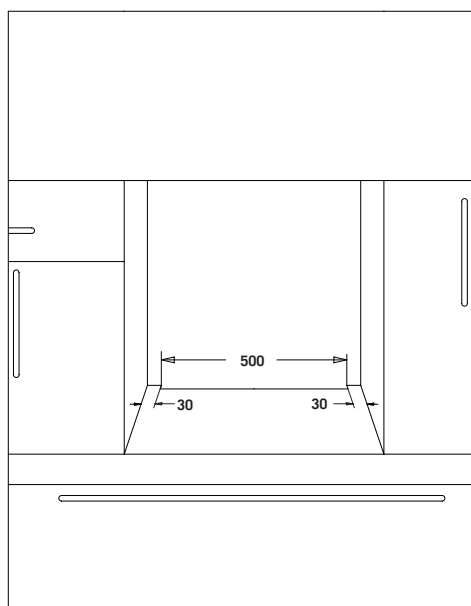
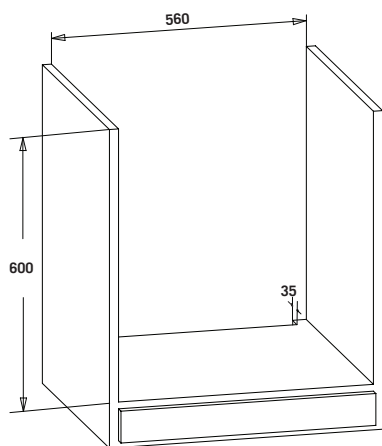
Podłączenie urządzenia musi być wykonane zgodnie z obowiązującymi przepisami.

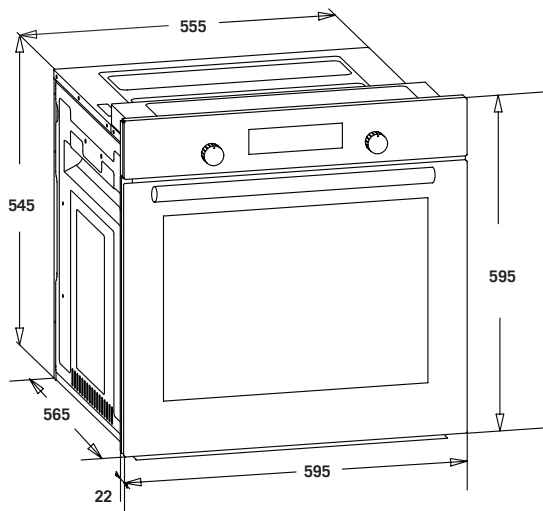
Przed rozpoczęciem montażu należy odłączyć zasilanie w sieci elektrycznej. Nie podłączać urządzenia do sieci elektrycznej, dopóki instalacja nie zostanie zakończona.

Montaż

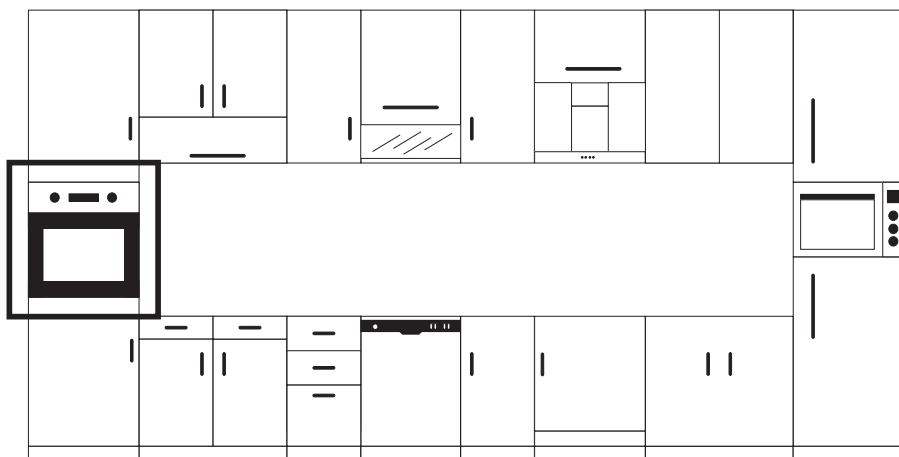


Rysunek 2

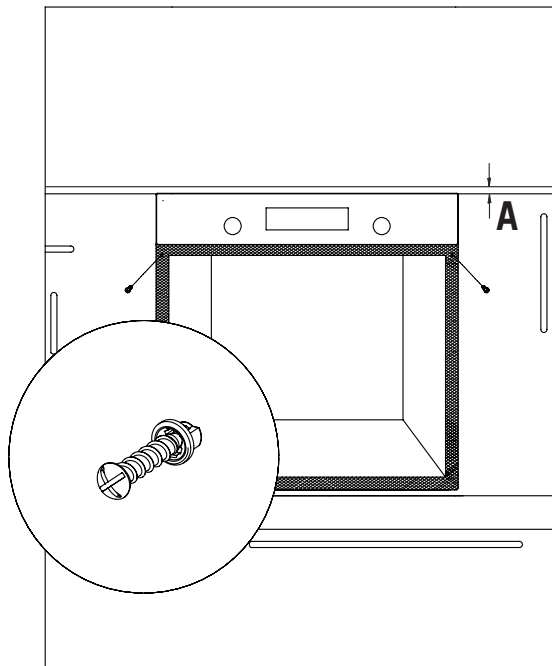
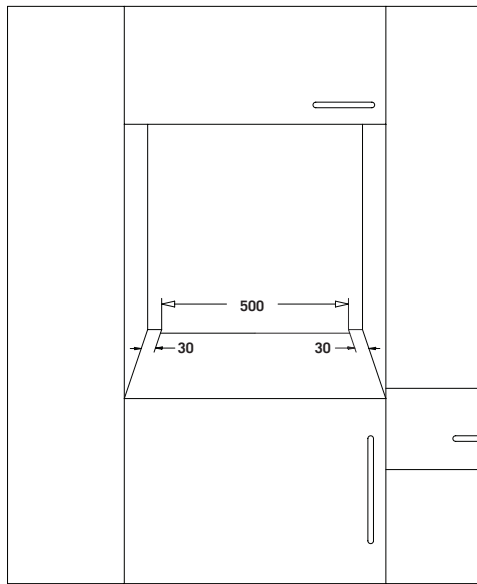
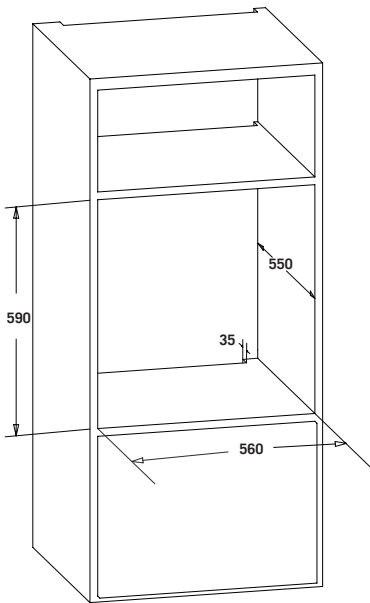




Rysunek 3



Rysunek 4



Rysunek 5

WAŻNE OSTRZEŻENIA

Podłączenie do sieci elektrycznej i bezpieczeństwo

Piekarnik należy instalować i podłączać zgodnie z instrukcjami producenta i autoryzowanego serwisu. Urządzenie należy zainstalować w przestrzeni o dostatecznej wentylacji.

Podłączenie elektryczne urządzenia musi być wykonane poprzez gniazda z systemem uziemienia zgodnie z przepisami. Jeżeli gniazdo nie posiada systemu uziemającego, skontaktuj się z wykwalifikowanym elektrykiem. Producent nie ponosi odpowiedzialności za uszkodzenia wynikające z podłączenia urządzenia do nieuziemionego gniazda.

Wtyczka piekarnika musi być uziemiona; upewnij się, że gniazdo dla wtyczki jest uziemione. Wtyczka po instalacji musi znajdować się w łatwo dostępnym miejscu.

Piekarnik został wyprodukowany do podłączenia do 220-240 V 50/60 Hz AC zasilaniu i wymaga 16 A bezpiecznika. Jeśli Twoja sieć elektryczna różni się od tych wartości, skontaktuj się z wykwalifikowanym elektrykiem.

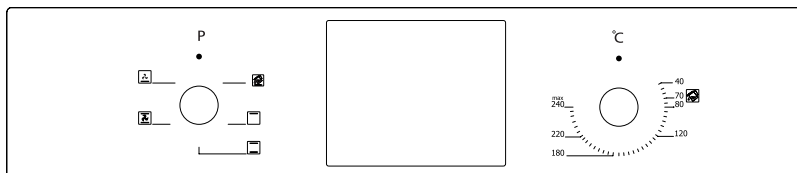
Jeżeli potrzebujesz wymienić bezpiecznik, zapewnij następujące podłączenie elektryczne:

- Faza (do gniazda na żywo) przewód brązowy
- Przewód niebieski do neutralnego konektora
- Przewód żółto-zielony do konektora uziemiającego

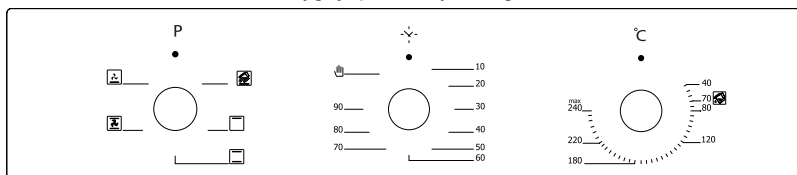
Odłączające przełączniki piekarnika muszą być w dostępnym miejscu również po instalacji urządzenia. Przewód zasilający (kabel z wtyczką) nie może dotykać gorących części urządzenia.

Jeżeli przewód zasilający ulegnie uszkodzeniu, musi go wymienić wykwalifikowany technik serwisowy lub inna wykwalifikowana osoba, aby zapobiec niebezpiecznym sytuacjom.

PANEL STERUJĄCY

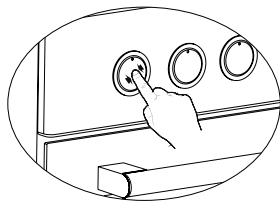


Wygląd panelu cyfrowego



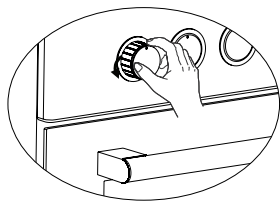
Wygląd panelu mechanicznego

Dla modeli z wysuwanymi regulatorami, regulacja jest możliwa tylko wtedy, gdy regulator znajduje się w pozycji wysuniętej.



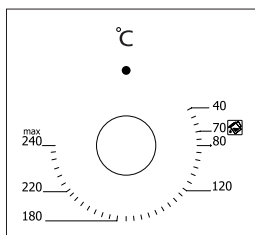
Upewnij się, że pokrętło regulatora jest wysunięte, naciskając regulator, jak na obrazku po lewej.

Rysunek 6*



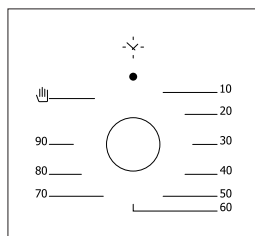
Z wysuniętym pokrętłem regulatora można dokonać niezbędnych ustawień obracając w lewo lub w prawo.

Rysunek 7*



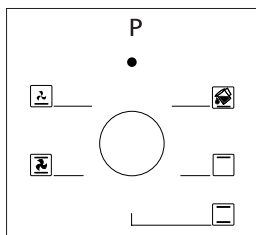
Pokrętło termostatu: za pomocą regulatora ustaw temperaturę dla pokarmu w piekarniku. Można ustawić temperaturę po włożeniu pokarmu do piekarnika. Sprawdź tabelę pieczenia pod względem zalecanych temperatur dla różnych pokarmów.

Rysunek 8



***Czasomierz mechaniczny:** służy do ustawiania czasu pieczenia pokarmu w piekarniku. Po upłynięciu ustawionego czasu czasomierz dezaktywuje elementy grzewcze i zabrzmi sygnalizacja akustyczna. Informacje o czasie przygotowania zob. tabela pieczenia.

Rysunek 9



Regulator programu: służy do ustawienia typu ogrzewania w piekarniku. Typy ogrzewania i ich funkcje są opisane dalej w instrukcji. Nie każdy model musi mieć wszystkie typy elementów grzewczych, a co za tym idzie nie wszystkie typy tych funkcji.

Rysunek 10

TYPY PROGRAMÓW

Typy programów urządzenia i ważne instrukcje opisane są poniżej, możesz je wybierać według rodzaju przygotowywanego pokarmu wg uznania.

	Górny i dolny element grzewczy		Wentylator
	Dolny element grzewczy i wentylator		Turbo ogrzewanie i wentylator
	Grill i rożeń		Dolny i górny element grzewczy i wentylator
	Górny element grzewczy i wentylator		Grill i wentylator
	Pieczenie wielofunkcyjne		Grill
	Dolny element grzewczy		Górny element grzewczy
	Mały grill i wentylator		Czyszczenie parowe

Dolny element grzewczy: wybierz ten program dla pieczenia do końca dla zapieczenia dolnej części pokarmu.

Górny element grzewczy: służy do dalszego podgrzewania lub pieczenia bardzo małych porcji pokarmów. Dolny i górny element grzewczy: można go używać do pieczenia pokarmów takich jak ciasto, pizza i kruszaki.

Dolny element grzewczy z wentylatorem: używany głównie do dań takich jak ciasto owocowe.

Dolny i górny element grzewczy i wentylator: program odpowiedni do pieczenia pokarmów takich jak ciasto, kruszaki, lasagne. Odpowiedni też do pieczenia mięs.

Grill: grill służy do grillowania mięsa takiego jak steki, kiełbasy i ryby. W trakcie grillowania należy umieścić blachę na dolnym poziomie, a do blachy nalać wodę.

Turbo ogrzewanie z wentylatorem: odpowiedni do pieczenia i opiekania. Podobnie jak przy użyciu dolnego i górnego elementu, ale z lepszą dystrybucją ciepła dzięki wentylatorowi.

Grill i wentylator: odpowiedni do pieczenia mięs. Nie zapomnij włożyć blachy z odrobiną wody na dolny poziom piekarnika.

Pieczenie multifunkcyjne: odpowiednie do pieczenia i opiekania. Pracuje dolny i górny element grzewczy z szybkim przenoszeniem ciepła dzięki przepływowi powietrza. Odpowiednie do pieczenia na jednej blaszce z intensywną temperaturą.

PORADY DO PIECZENIA

W tabeli poniżej znajdziesz informacje o rodzajach testowanych w naszych laboratoriach pokarmów. Czasy pieczenia mogą być różne w zależności od napięcia w sieci, ilości pokarmu, jakości i temperatury.

Pokarmy przygotowane według tych parametrów nie muszą odpowiadać Twoim upodobaniom. Można ustawić różne wartości, aby osiągnąć różne smaki i wyniki dzięki własnemu doświadczeniu.

OSTRZEŻENIE: piekarnik należy wstępnie ogrzać 7-10 minut przed włożeniem do niego pokarmu.

TABELA PIECZENIA

GZ-8501A, GZ-8502A, GZ-8506, GZ-8507

Pokarm	Funkcja pieczenia	Temperatura (°C)	Pozycja blachy	Czas pieczenia (min.)
Ciasto	Statyczna / statyczna + wentylator	170-180	2-3	35-45
Małe ciasto	Statyczna / Turbo + wentylator	170-180	2	25-30
Strudel	Statyczna/Statyczna + wentylator	180-200	2	35-45
Pieczyno	Statyczna	180-190	2	20-25
Krucze ciastka	Statyczna	170-180	2	20-25
Ciasto jabłkowe	Statyczna / Turbo + wentylator	180-190	1	50-70
Biszkopt	Statyczna	200/150*	2	20-25
Pizza	Statyczna wentylator	180-200	3	20-30
Lasagne	Statyczna	180-200	2-3	25-40
Bezy	Statyczna	100	2	50
Grillowany kurczak**	Grill + wentylator	200-220	3	25-35
Grillowana ryba**	Grill + wentylator	200-220	3	25-35
Calf Steak**	Grill + wentylator	Max	4	15-20
Grillowane klopsiki**	Grill + wentylator	Max	4	20-25

Pokarm	Funkcja pieczenia	Temperatura (°C)	Pozycja blachy	Czas pieczenia (min.)
Ciasto	Statyczna / statyczna + wentylator	170-180	2-3	30-35
Małe ciasto	Statyczna / Turbo + wentylator	170-180	2-3	25-30
Strudel	Statyczna/Statyczna + wentylator	180-200	2-3	30-35
Pieczyno	Statyczna	180-190	2	25-30
Krucze ciastka	Statyczna / statyczna + wentylator	170-180	2-3	20-30
Ciasto jabłkowe	Statyczna / statyczna + wentylator	180-190	2-3	40-50
Biszkopt	Statyczna / statyczna + wentylator	200/150*	2-3	25-30
Pizza	Statyczna / Turbo+dolny element grzewczy	180-200	3	20-30
Lasagne	Statyczna	180-200	2-3	20-25
Bezy	Statyczna / dolny- górny element grzewczy +wentylator	100	2-3	60-70
Grillowany kurczak**	Grill / dolny-górny element grzewczy-+wentylator	200-220	2-3	25-30
Grillowana ryba**	Grill + wentylator	190-200-220	3-4	20-25
Calf Steak**	Grill + wentylator	230	5	25-30
Grillowane klopsiki**	Grill + wentylator	230	5	20-35

* Nie ogrzewać wstępnie. Na pierwszą połowę pieczenia zalecamy 200°C, drugą połowę na 150°C.

** W połowie czasu pieczenia pokarm obrócić.

UŻYWANIE PIEKARNIKA

Pierwsze użycie piekarnika

Tu są wskazówki, które należy wykonać podczas pierwszego użycia piekarnika, po dokończeniu wszystkich podłączeń według instrukcji:

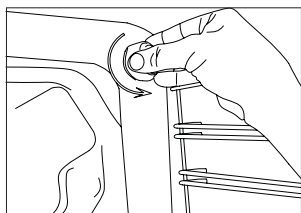
1. Usuń etykiety i inne akcesoria z piekarnika. Jeżeli jest, usuń folię ochronną z przedniej strony urządzenia.
2. Usuń kurz i pozostałości opakowania i wytrzyj wewnątrz piekarnika wilgotną ścierką. Wnętrze piekarnika musi być puste. Podłącz kabel urządzenia do sieci elektrycznej.
3. Ustaw regulator termostatu na najwyższą temperaturę (240 max. °C) i pozostaw piekarnik w trybie pracy na 30 minut z zamkniętymi drzwiczkami. W tym czasie może pojawić się trochę dymu, jest to normalne.
4. Wytrzyj wewnątrz piekarnika roztworem wody i detergentu za pomocą ściereki a następnie wytrzyj ścierką. Teraz możesz używać piekarnika.

Używanie piekarnika

1. Ustaw termostat i typ funkcji, której chcesz użyć.
2. Możesz ustawić czas za pomocą regulatorów dla modeli z mechanicznym panelem. Po upływie ustalonego czasu czasomierz wyłączy elementy grzewcze i zabrzmi sygnalizacja akustyczna.
3. Czasomierz wyłączy elementy grzewcze i zabrzmi sygnalizacja akustyczna po upływie ustalonego czasu zgodnie z podanymi na modelach z czasomierzem cyfrowym.
4. System chłodzący urządzenia pracuje nadal po zakończeniu pieczenia. Nie wyłączaj zasilania urządzenia podczas fazy chłodzenia. System wyłączy się po zakończeniu chłodzenia.

WYMIANA ŻARÓWKI

OSTRZEŻENIE: aby zapobiec porażeniu prądem elektrycznym, przed wymianą oświetlenia odłącz zasilanie urządzenia. Odłącz zasilanie urządzenia i pozostaw je do wychłodzenia.



Rysunek 11

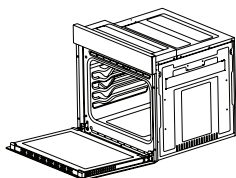
Wymij szkło ochronne obracając w kierunku pokazanym na rysunku po lewej. Jeżeli masz problem z obróceniem, użyj gumowych rękawiczek. Następnie wyjmij żarówkę obracając, zainstaluj nową o takich samych parametrach. Specyfikacja żarówki musi być następująca; 220-240 V 50/60 Hz AC, -15 W, -Typ E14 Zainstaluj pokrywę ochronną, podłącz zasilanie urządzenia, aby zakończyć wymianę. Możesz znów używać piekarnika.



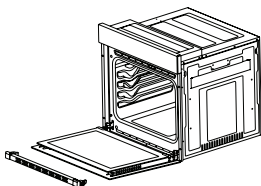
Rysunek 12

CZYSZCZENIE SZKŁA PIEKARNIKA

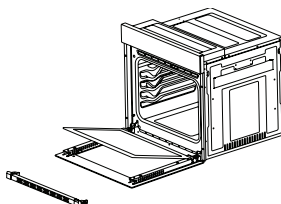
Podnieś z naciśnięciem na plastikowe zabezpieczenia po lewej i prawej stronie jak na obrazku 13 i pociągnij profil do siebie jak na rysunku 14. Szkło uwolni się po złożeniu profilu jak na obrazku 15. Ostrożnie wyjmij szkło pociągając do siebie. Szkło zewnętrzne jest przymocowane do profilu drzwiczek piekarnika. Po wyjęciu szkła można je łatwo wyczyścić. Szkło możesz następnie zamontować wykonując poprzednie kroki w odwrotnym porządku. Zapewnij odpowiednią instalację profilu na miejsce.



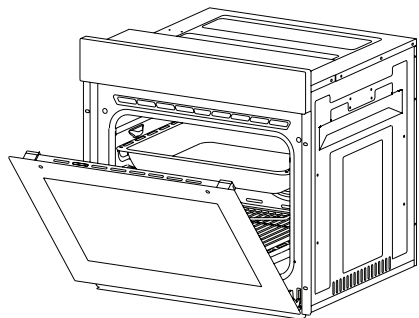
Rysunek 13



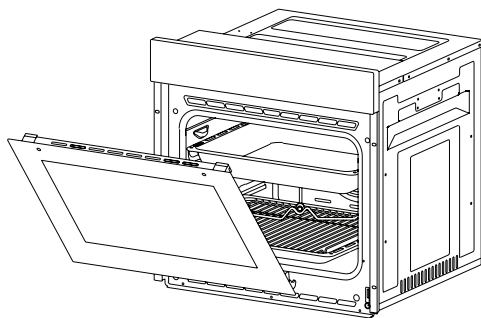
Rysunek 14



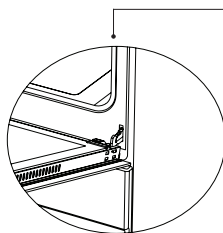
Rysunek 15



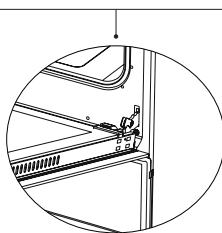
Rysunek 16



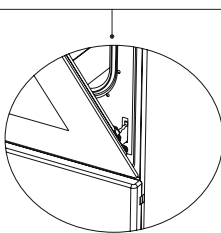
Rysunek 17



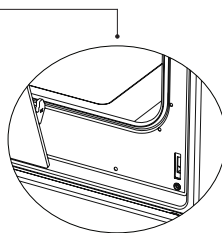
Rysunek 16.1
Otwórz całkowicie
drzwiczki pociągając
je ku sobie.
Następnie odblokuj
pociągając blokady
drzwi do góry za
pomocą śrubokrętu
jak na obrazku **16.1**.



Rysunek 16.2
Ustaw blokady
drzwiczek do
najszerzego kąta
jak na obrazku
16.2. Ustaw obydwie
zawiasy łączące
drzwiczki piekarnika
do jednostki w
jednakowej pozycji.



Rysunek 16.3
Następnie umieść
otwarte drzwiczki
tak, aby były w
pozycji w kontakcie
z zawiasem
zatrzaskowym jak
na obrazku **17.1**.



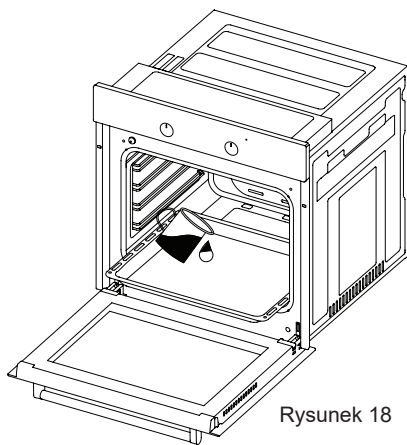
Rysunek 16.4
Aby łatwiej zdjąć
drzwiczki piekarnika,
kiedy są blisko
zamkniętej pozycji,
przytrzymaj
drzwiczki
obydwoma rękami
jak na obrazku **17.2**
i pociągnij do góry.

Przy instalacji drzwiczek postępuj w odwrotnej kolejności.

KONSERWACJA I CZYSZCZENIE

1. Odłącz wtyczkę od sieci elektrycznej.
2. Nie czyść części wewnętrznych, panelu sterującego, blach i innych elementów urządzenia twardymi narzędziami takimi jak druciak, szorstka szczotka czy nóż. Nie używać szorstkich środków.
3. Powierzchnie wewnętrzne wytrzyj ścierką z detergentem, następnie osusz miękką czystą ścierką.
4. Szklaną powierzchnię wyczyść specjalnym środkiem do szkła.
5. Nie czyścić urządzenia za pomocą wysokociśnieniowego czyszczenia parowego.
6. Nigdy nie używaj substancji łatwopalnych jak kwas, rozcieńczalnik i gaz.
7. Nie należy myć części urządzenia w zmywarce.
8. W przypadku uporczywych zabrudzeń, należy użyć szarego mydła. Czyszczenie można wykonać za pomocą miękkiej ściereki.

CZYSZCZENIE PAROWE*

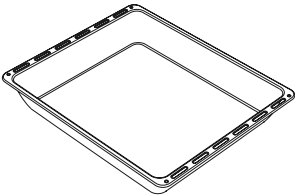
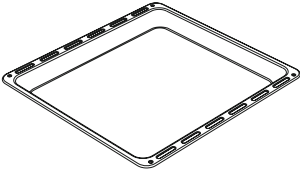
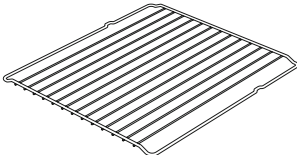
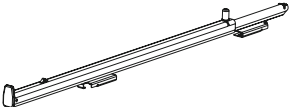
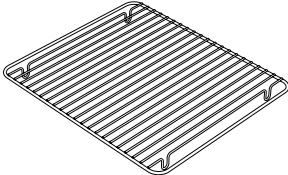
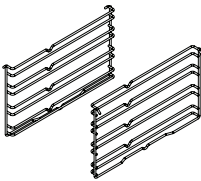


Rysunek 18

Umożliwia usunięcie zabrudzeń ich zmiękczeniem dzięki parze wytwarzanej w piekarniku.

1. Wymij z piekarnika akcesoria.
2. Nalej pół litra wody do blachy i wsuń ją na dno piekarnika.
3. Ustaw regulator do trybu czyszczenia parowego.
4. Termostat ustaw na 70° C i pozostaw 30 minut.
5. Po 30 minutach otwórz drzwiczki i wytrzyj powierzchnię wewnętrzną wilgotną ścierką.
6. Użyj środka do naczyń, ciepłej wody i miękkiej ściereki, następnie osusz suchą ścierką.

AKCESORIA (OPCJONALNE)

	Głęboka blacha* Służy do pieczenia, dużych wątróbek, soczystych dań. Można jej używać również jako naczynia do wytapywania tłuszczu podczas pieczenia na ruszcie, do rozmrażania pokarmów i pieczenia mięsa.
	Blacha Służy do pieczenia (ciast, kruchych ciastek itd.), pokarmów mrożonych.
	Ruszt druciany Służy do opiekania lub umieszczania pokarmów do pieczenia, opiekania i pokarmów mrożonych.
	Teleskopowa prowadnica* Blachy i druciane ruszty można łatwo wyjąć dzięki szynom teleskopowym.
	Druciany ruszt do blachy* Pokarmy, które się kleją, można umieścić na ruszcie a ten umieścić nad blachą. Zapobiega to kontaktowi pokarmu z blachą i przyklejeniu pokarmu.
	Boczne poziomy* Głęboką blachę i blachę można umieścić podczas pieczenia na dolnym lub górnym poziomie.

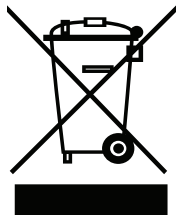
ROZWIĄZANIE EWENTUALNYCH PROBLEMÓW

Ewentualne problemy możesz rozwiązać za pomocą następujących kroków.

Jeżeli piekarnik nie działa;

- Sprawdź, czy jest podłączony przewód zasilający piekarnika.
- Sprawdź, czy zasilanie jest w sieci elektrycznej.
- Sprawdź bezpieczniki.
- Sprawdź, czy nie jest uszkodzony przewód zasilający.

PRAWIDŁOWA UTYLIZACJA



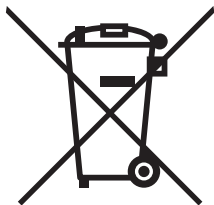
Wyrzuć materiały opakowaniowe w odpowiedni sposób.

Urządzenie jest oznaczone zgodnie z Dyrektywą Europejską 2012/19/ EU dotyczącą zużytych urządzeń elektrycznych i elektronicznych (waste electrical and electronic equipment - WEEE). Dyrektywa ustanawia ramy zbiórki i recyklingu zużytych urządzeń obowiązujące w całej EU.

INFORMACJE O OPAKOWANIU

Materiały opakowaniowe są wyprodukowane z materiałów podlegających recyklingowi zgodnie z przepisami krajowymi. Nie wyrzucaj materiałów opakowaniowych wraz z odpadami komunalnymi lub innymi. Odnieś je do odpowiedniego lokalnego punktu zbiórki.

Informacje dotyczące sposobu likwidacji zużytego sprzętu elektrycznego (dla gospodarstw domowych)



Powyższy symbol umieszczony na produktach lub w załączonych dokumentach oznacza, że nie wolno likwidować zużytego sprzętu elektrycznego i elektronicznego ze zwykłym odpadem komunalnym. W celu utylizacji należy odnieść tego typu odpad do punktu selektywnego zbioru, gdzie zostanie odebrany bez żadnych opłat. W niektórych państwach można zwrócić tego typu odpad bezpośrednio u sprzedawcy w momencie nabycia nowego produktu.

Prawidłowa likwidacja takich produktów zbytecznie nie obciąża środowiska naturalnego i nie ma negatywnego wpływu na ludzkie zdrowie. Szczegółowych informacji o najbliższym punkcie zbioru udzieli najbliższy urząd miejski.

W przypadku nieprawidłowej likwidacji odpadu właściciel może zostać obciążony karą grzywny zgodnie z obowiązującymi przepisami.

Dla osób prawnych w Unii Europejskiej

Bliższych informacji dotyczących likwidacji zużytego sprzętu elektrycznego i elektronicznego udzieli sprzedawca lub dystrybutor.

Informacje dotyczące likwidacji w państwach nie należących do Unii Europejskiej

Powyższy symbol obowiązuje wyłącznie w krajach Unii Europejskiej. Aby zlikwidować urządzenie, należy zwrócić się o pomoc do urzędu miejskiego lub dystrybutora w celu zasięgnięcia informacji o prawidłowym sposobie likwidacji tego typu odpadu.

Tisztelt vásárlónk!

Köszönjük, hogy megvásárolta ezt a készüléket. Termékeink korszerű gyárakban készülnek, ahol magas követelmények biztosítják a jó minőséget. Célunk, hogy lehetővé tegyük vásárlóink számára termékeink optimális és környezetbarát felhasználását.

Kérjük, hogy a készülék használata előtt olvassa el figyelmesen a használati útmutatót, és őrizze meg egy biztonságos helyen későbbi használat esetére.

MEGJEGYZÉS:

Ez egy univerzális útmutató több különböző modellhez. Az Ön készüléke esetleg nem rendelkezik valamennyi, az útmutatóban ismertetett funkcióval.

Az ábrák csupán tájékoztató jellegűek.

A termék modern gyárakban készült környezetbarát technológiák alkalmazásával, amelyek nem gyakorolnak káros hatást a környezetre.

A (*) jelölésű termékek opcionálisak

„Megfelel a WEEE irányelveknek“

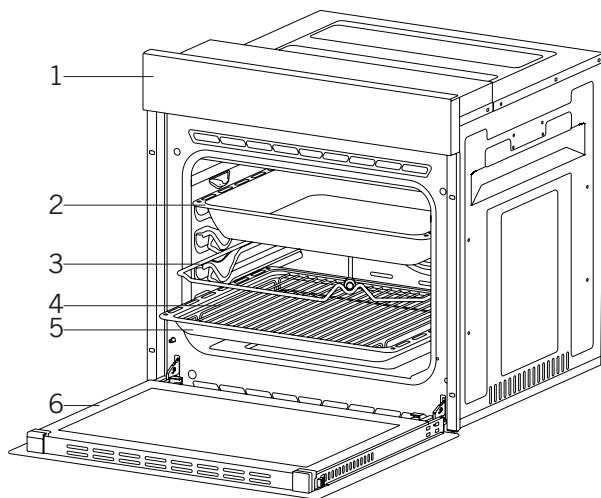
TARTALOM

FONTOS FIGYELMEZTETÉSEK	4
A KÉSZÜLÉK RÉSZEI	5
MŰSZAKI ADATOK	6
A KÉSZÜLÉK BEÉPÍTÉSE	7
FONTOS FIGYELMEZTETÉSEK	12
VEZÉRLŐPANEL	12
PROGRAMTÁBLÁZAT	14
AJÁNLÁSOK A SÜTÉSHEZ	14
AJÁNLÁSOK A SÜTÉSHEZ	15
SÜTÉSI TÁBLÁZAT	15
A SÜTŐ HASZNÁLATA	16
IZZÓCSERE	17
AZ AJTÓÜVEG TISZTÍTÁSA	17
TISZTÍTÁS ÉS ÁPOLÁS	18
TISZTÍTÁS ÉS ÁPOLÁS	19
GŐZTISZTÍTÁS*	19
TARTOZÉKOK (opcionális)	20
HIBAELHÁRÍTÁS	21
HULLADÉKKEZELÉS	21
TUDNIVALÓK A CSOMAGOLÁSRÓL	21

FONTOS FIGYELMEZTETÉSEK

- FIGYELEM:** az áramütés veszélyének elkerülése miatt a készüléket izzócseré előtt áramtalanítani kell.
- FIGYELEM:** az elektromos bekötéssel kapcsolatos munkák előtt a készüléket áramtalanítani kell.
- FIGYELEM:** a készülék felülete használat közben felhevül. Ügyeljen a gyerekekre.
- FIGYELEM:** tűzveszély; ne tároljon semmit a főzőlapon.
- FIGYELEM:** ha a felület megrepedt, az áramütés veszélye miatt le kell választani a készüléket az áramkörrel.
- FIGYELEM:** a készülék és felülete használat közben felforrósodik.
- A csatlakoztatási feltételek az adatlapon vannak feltüntetve.**
- A grill használata alatt a felület felforrósodik. Ügyeljen a kisebb gyerekekre.
- FIGYELEM:** a készülék csak sütéshez használható. Ne használja egyéb célokra, például fűtésre.
- Különböző védőeszközök állnak rendelkezésre, amelyekkel megakadályozható egy közvetlen kapcsolat a sütő ajtajával. Rögzítse ezeket a részeket, ha gyerekek vannak a közelben.
- Ne használjon gőztisztítót a készülék tisztításához.
- SOHA ne oltsa a lángokat vízzel. Válassza le a készüléket az áramkörrel, és fedje le a lángokat tűzálló takaróval.
- Ne használjon durva vagy csiszoló tisztítószereket, vagy éles fémszivacsokat az ajtó tisztításához. Az ajtófelület megkarcolása repedéseket okozhat.
- Az étel behelyezése után gondosan csukja be az ajtót.
- Tartsa távol a 8 évnél fiatalabb gyerekeket a készüléktől, amennyiben nem felügyel rájuk valaki.
- Ne érintse meg a melegítőtesteket.
- A készüléket használhatják 8 évnél idősebb gyerekek, valamint csökkent fizikai, mentális vagy érzékszervi képességű, valamint kellő tapasztalattal nem rendelkező személyek is, amennyiben felügyelnek rájuk, vagy kellő felvilágosításban részesültek a készülék használatáról és a fennálló veszélyekről.
- A készülék nem vezérelhető külső időzítővel, vagy egy önálló távirányítós rendszerrel.
- A készülék háztartásbeli használatra szolgál.
- A tisztítást és ápolást nem végezhetik gyerekek felnőtt személy felügyelete nélkül.
- Ne engedje, hogy gyerekek játszanak a készülékekkel. A tisztítást és ápolást nem végezhetik 8 évnél fiatalabb gyerekek felügyelet nélkül.
- Tartsa távol a 8 évnél fiatalabb gyerekeket a készüléktől és a tápkábeltől.
- Használat előtt helyezze biztonságos távolságba a készüléktől a függönyöket, konyharuhát és a gyúlékony anyagokat. Ne helyezzen gyúlékony tárgyakat a készülékre vagy a készülékbe.

A KÉSZÜLÉK RÉSZEI



1. Vezérlőpanel

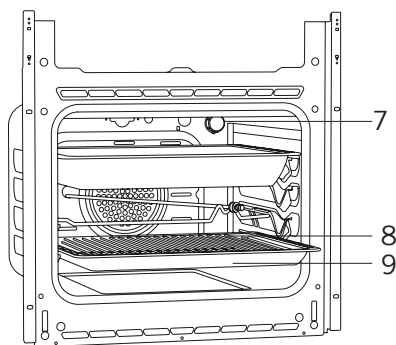
2. Mély tepsi*

3. Nyárs csirke sütéséhez

4. Fémrács

5. Standard tepsi

6. A sütő ajtaja



7. Világítás

8. Fémrács

9. Standard tepsi

MŰSZAKI ADATOK

GZ-8501A, GZ-8502A, GZ-8506, GZ-8507

Specifikációk	60 cm beépíthető sütő			
Világítás	15 W			
Termosztát	40-240 / Max °C			
Alsó fűtőtest	1200 W			
Felső fűtőtest	1000 W			
Turbó fűtőtest	1800 W			
Grill	Kis grill	1000 W	Nagy grill	2000 W
Hálózati feszültség	220 V - 240 V 50/60 Hz			

GZ-8581

Specifikációk	60 cm beépíthető sütő			
Világítás	15 - 25 W			
Termosztát	40-240 / Max °C			
Alsó fűtőtest	1200 W			
Felső fűtőtest	1200 W			
Turbó fűtőtest	1800 W			
Grill	Kis grill	1200 W	Nagy grill	2400 W
Hálózati feszültség	220 V - 240 V 50/60 Hz			

A minőség fejlesztése céljából a gyártó fenntartja a műszaki adatok előzetes figyelmeztetés nélküli változtatási jogát. A készüléken vagy a mellékelt iratokon feltüntetett értékek a vonatkozó szabályok értelmében végzett laboratóriumi mérések eredményei.

Ezek az értékek eltérőek lehetnek a használattól és a környező feltételektől függően. Az útmutatóban található ábrák csak tájékoztató jellegűek, az Ön készüléke részben eltérő lehet.

A KÉSZÜLÉK BEÉPÍTÉSE

Győződjön meg arról, hogy az elektromos hálózat megfelel a készülék üzemeltetési követelményeinek. Ha nem így van, forduljon egy villanszerelőhöz, aki elvégzi majd a szükséges változtatásokat. A gyártó nem vállal felelősséget a helytelen használatból adódó károkért, és egy ilyen helyzet egyben a garancia elvesztéséhez is vezethet.

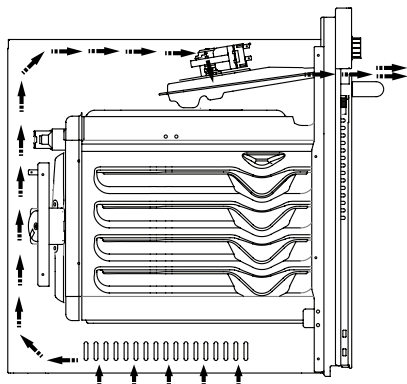
FIGYELEM: a beépítés helyének és a tápforrásnak az előkészítéséért a felhasználó felelős.

FIGYELEM: a szerelésnél be kell tartani az érvényes helyi elektromos szabványokat.

FIGYELEM: beépítés előtt ellenőrizze, nem sérült-e meg a készülék.

Ne szereljen be egy sérült készüléket. Egy hibás készülék használata veszélyes lehet.

Fontos figyelmeztetések a beszerelés előtt:



1. ábra

A hűtőventilátor elvezeti a felesleges gőzt, és megakadályozza a többi felület felmelegedését a használat folyamán. Ez elkerülhetetlen a készülék jobb működése és a jó sütési eredmény elérése érdekében. A hűtőventilátor a sütés befejezése után is működhet. Ha a készülék lehűlt, a ventilátor automatikusan leáll.

A helyes működés érdekében a készülék beszerelésénél némi üres helyet kell hagyni a készülék mögött. Ne fedkezzen meg erről a térről, mert ez biztosítja a szellőzőrendszer működését.

A megfelelő hely kiválasztása

A készüléket egy standard konyhabútorba való beépítéshez tervezték. A készülék és a konyhafalak, illetve a bútor között egy biztonságos távolságnak kell lennie. A szükséges méreteket a következő oldalon található ábra szemlélteti (egység: mm).

- Fontos, hogy a munkafelület, szintetikus laminált felület és a ragasztók hőállóak legyenek. (min. 100°C).
- A konyhapultnak egy szinten kell lennie a készülékkel, és a pultot rögzíteni kell.
- Ha a sütő alatt fiók is van, a sütő és a fiók közé egy választófalat kell beszerelni.

FIGYELEM: ne szerelje a készüléket hűtő vagy fagyasztó mellé.

A készülékből áramló hő növeli a hűtőberendezés energiafogyasztását.

FIGYELEM: áthelyezés esetén ne emelje meg a készüléket az ajtónál vagy a fogantyúnál fogva.

A 60 cm sütő beépítése és beszerelése

A beszerelés helyét még a szerelés előtt ki kell választani.

A készüléket nem szabad olyan helyre szerelni, amely erős légáramlatok befolyása alatt áll.

A készülék áthelyezéséhez két személy szükséges. Ne húzza a készüléket, mert megkarcolhatja a padlót.

Távolítsa el a csomagolóanyagot a készülék külső és belső részéről.

Vegye ki minden mellékelt iratot a készülékből.

Beépítés a konyhai munkalap alá

A tér szükséges méreteit a 2. ábra szemlélteti.

A szekrény hátsó részében egy üres tért kell hagyni a megfelelő szellőzés bebiztosításához.

A beszerelés után egy üres térnek kell maradnia a bútor felső és alsó része között, az 5. ábra „A” jelzésű része értelmében. Ez a szellőzésre szolgál, és nem szabad betakarni.

Beépítés egy magas szekrénybe

A szekrény szükséges méreteit a 4. ábra szemlélteti.

A megfelelő szellőzéshez egy szabad teret kell biztosítani az adott méretek szerint a szekrény hátsó, felső és alsó részében.

Szerelési követelmények

A készülék méreteit a 3. ábra szemlélteti.

A bútornak és a szerelésnél használt anyagok felületének legalább 100 °C-ig hőállóknak kell lenniük.

A készülék vázát rögzíteni kell, és a padlót úgy kell megtervezni, hogy a szekrény ne boruljon fel. A szekrény aljának el kell bírnia legalább 60 kg súlyt.

A sütő elhelyezése és beszerelése

Helyezze a sütőt a szekrénybe egy másik személy segítségével. Hozza szintbe a készülék frontlapjának keretét a bútorral.

A tápkábelt nem szabad a sütő alatt vezetni, vagy a sütő és a bútor közé szorítani.

Rögzítse a sütőt a bútorhoz a mellékelt csavarokkal. A csavarokat az 5. ábra alapján a műanyag tüpliken keresztül kell a készülék keretéhez szerelni. Ne húzza be túl erősen a csavarokat, mert megsérülhetnek. A szerelés után ellenőrizze, nem mozog-e a sütő. Amennyiben a sütő beszerelésénél nem tartja be az utasításokat, fennáll a készülék felborulásának a veszélye.

Elektromos bekötés

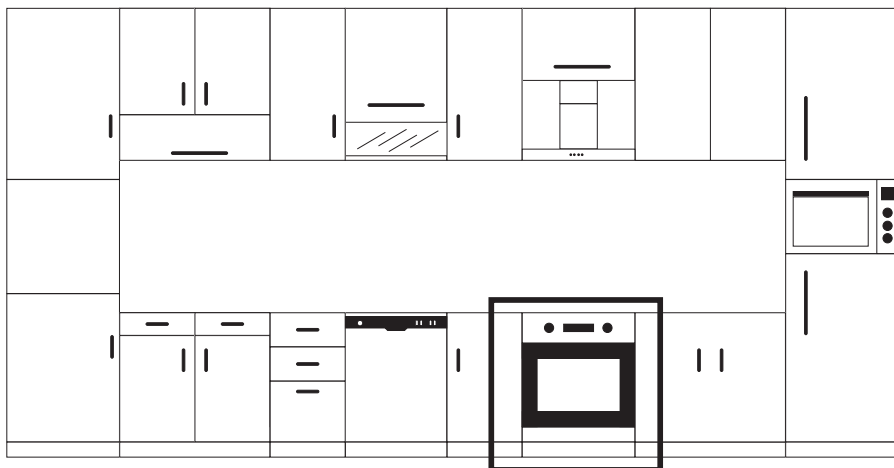
A beépítés helyén egy megfelelő elektromos csatlakozásnak kell lennie.

Az elektromos hálózat feszültsége összhangban kell, hogy legyen az adatlapon feltüntetett értékekkel.

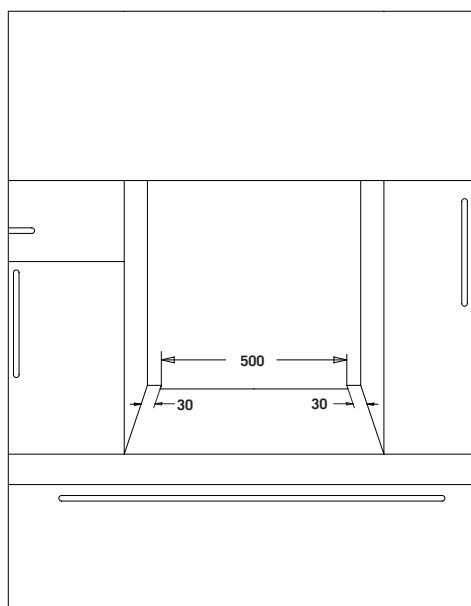
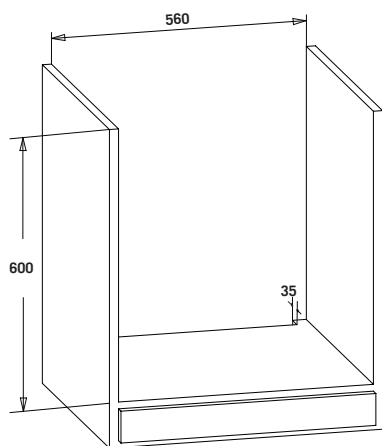
Az elektromos bekötést az érvényes helyi szabványok szerint kell elvégezni.

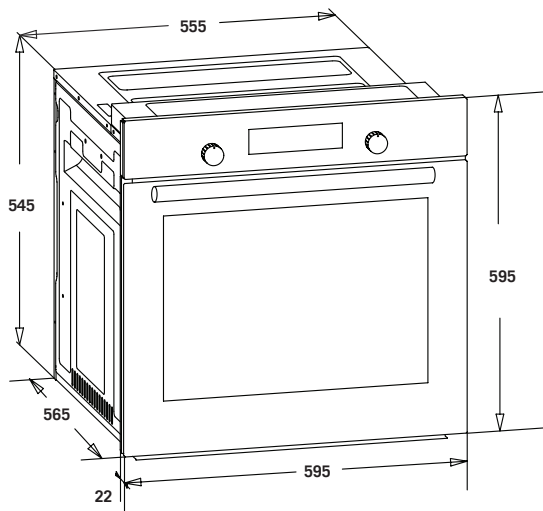
Beszerelés előtt kapcsolja ki a tápforrást. Ne csatlakoztassa a készüléket az elektromos hálózathoz, amíg nincs befejezve a szerelés.

Beépítés

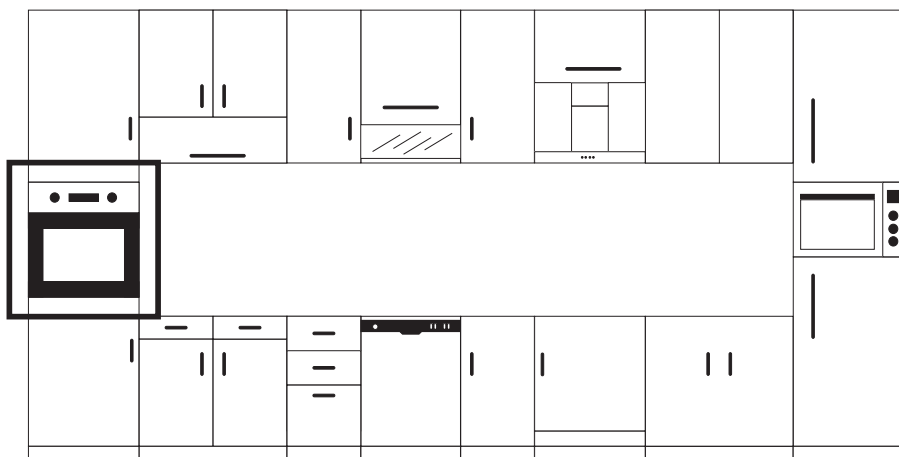


2. ábra

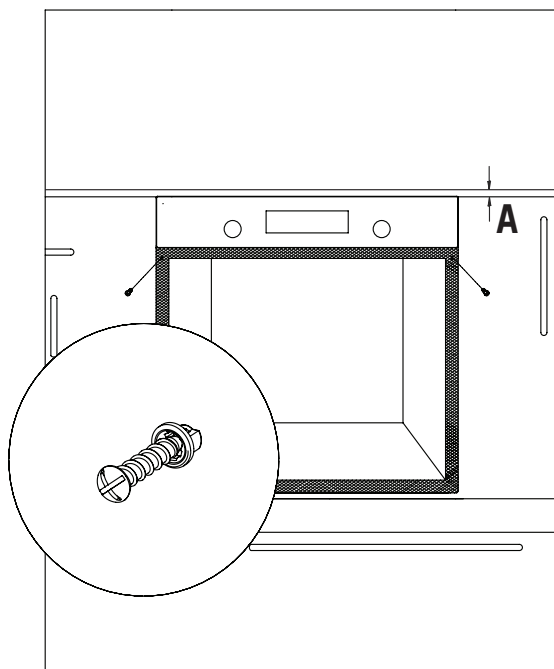
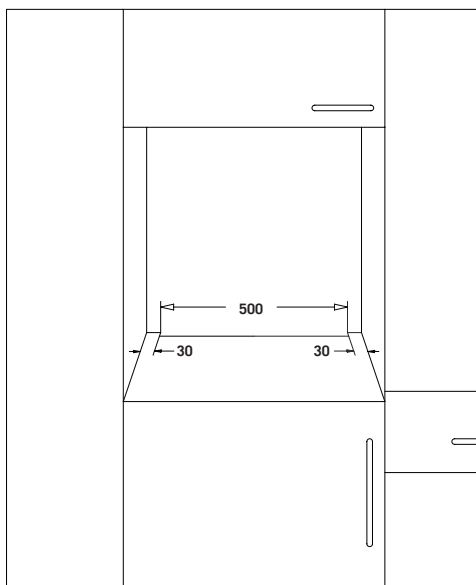
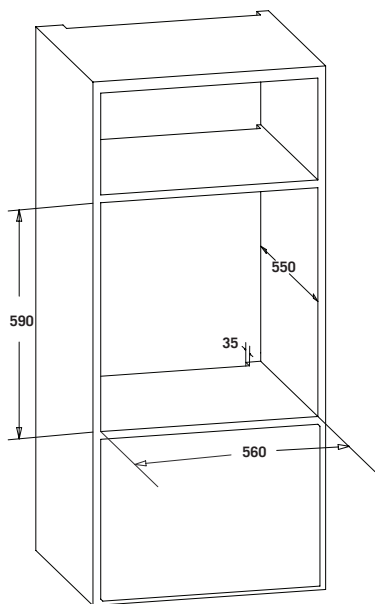




3. ábra



4. ábra



5. ábra

FONTOS FIGYELMEZTETÉSEK

Elektromos bekötés és biztonság

A készülék beépítését és elektromos bekötését a gyártó és a felhatalmazott szerviz utasításai alapján kell elvégezni. A készülék beszerelésénél biztosítani kell a megfelelő szellőzést.

A készülék elektromos bekötéséhez az előírások szerinti földelési rendszerrel rendelkező aljzatot kell használni. Ha a fali aljzat nem rendelkezik egy földelési rendszerrel, forduljon segítségért egy villanszerelőhöz. A gyártó nem vállal felelősséget egy nem földelt elektromos aljzathoz történő csatlakoztatás esetén fellépő károkért.

Földelt csatlakozódugaszt kell használni; győződjön meg arról, hogy a dugaszhoz használt fali aljzat földelt. A beszerelés után a dugasz könnyen hozzáférhető kell, hogy legyen.

A készülék működéséhez szükséges hálózati feszültség értékei: 220-240 V 50/60 Hz AC, a készülék 16 A biztosítékot igényel. Amennyiben ez nem egyezik az Ön otthonában használt hálózati feszültség értékeivel, forduljon segítségért egy szakképzett villanszerelőhöz.

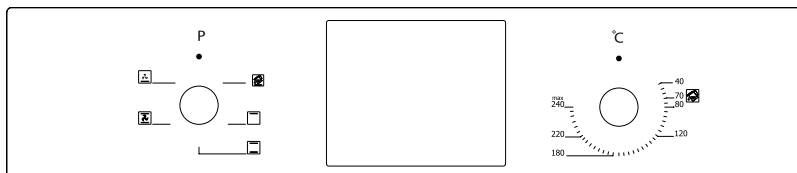
Ha ki kell cserélni a biztosítékot, gondoskodjon az alábbi elektromos csatlakoztatásról:

- Fázis (az aktív vezetőhöz) barna kábel
- Kék kábel a neutrális vezetőhöz
- Sárgászöld kábel a földelő vezetőhöz

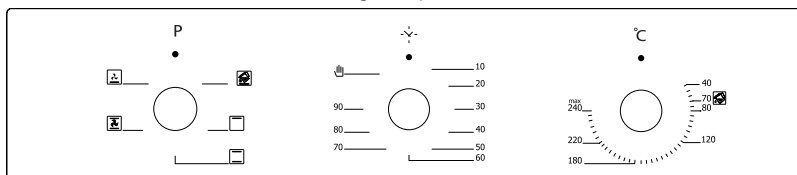
A sütőt leválasztó kapcsoló a készülék beszerelése után is egy könnyen hozzáférhető helyen kell, hogy legyen. A tápkábel (dugaszos kábel) nem érintkezhet a készülék forró felületeivel.

A fennálló veszélyek elkerülése végett a megsérült tápkábelt csak a gyártónak vagy egy szakképzett technikusnak szabad kicserélnie.

VEZÉRLŐPANEL

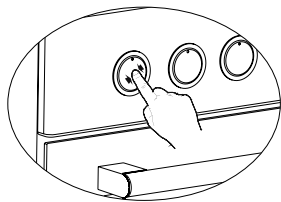


Digitális panel



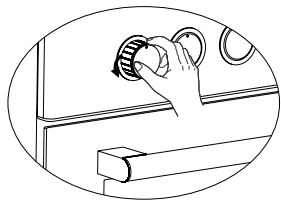
Mechanikus panel

A süllyeszthető szabályozógombok esetén a gombokat ki kell csúsztatni a használathoz.



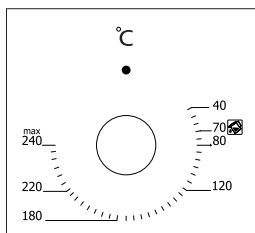
A szabályozógomb megnyomásával csúsztassa ki a gombot, lásd baloldali ábra.

6*. ábra



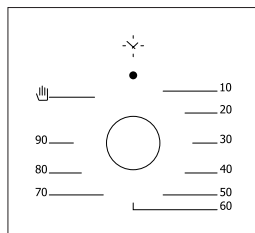
A kicsúsztatott szabályozógomb jobbra vagy balra történő elfordításával végezze el a beállításokat

7*. ábra



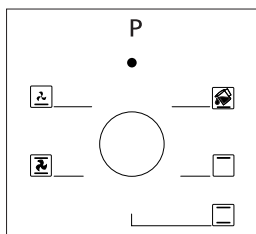
A termosztát szabályozója: a szabályozóval be lehet állítani a hőfokot a sütőben. A hőmérsékletet az étel behelyezése után is be lehet állítani. A különböző ételekhez ajánlott sütési hőmérsékleteket a sütési táblázat szemlélteti.

8. ábra



***Mechanikus időzítő:** a sütési idő beállítására szolgál. Ha letelik a beállított idő, az időzítő kikapcsolja a fűtőtesteket, és egy hangjelzés lesz hallható. Az ajánlott sütési időket a sütési táblázat szemlélteti.

9. ábra

















Programszabályozó: a melegítés módjának beállítására szolgál. A melegítési típusok és funkcióik a továbbiakban találhatóak. Nem minden modell rendelkezik valamennyi fűtőtest-típussal, illetve ezek funkcióival.

10. ábra

PROGRAMTÁBLÁZAT

A különböző programokat és a fontos szabályokat az alábbi táblázat ismerteti, az egyes programokat az ételtől és az egyéni ízléstől függően lehet kiválasztani.

	Felső és alsó fűtőtest		Ventilátor
	Alsó fűtőtest és ventilátor		Turbó melegítés és ventilátor
	Grill és nyárs		Felső és alsó fűtőtest és ventilátor
	Felső fűtőtest és ventilátor		Grill és ventilátor
	Multi funkciós sütés		Grill
	Alsó fűtőtest		Felső fűtőtest
	Kis grill és ventilátor		Gőztisztítás

Alsó fűtőtest: a sütési idő végén, az étel alsó részének átsütéséhez ajánljuk.

Felső fűtőtest: utólagos melegítés, vagy nagyon kicsi élelmiszerek sütése.

Alsó és felső fűtőtest: sütemények, pizza, kekszek sütéséhez ajánljuk.

Alsó fűtőtest ventilátorral: elsősorban gyümölcsös sütemények sütéséhez ajánljuk.

Alsó és felső fűtőtest és ventilátor: sütemények, száraz sütemények, lasagna sütése. Húsételek sütéséhez is alkalmas.

Grill: húsfélék, pl. steak, kolbász és halak grillezéséhez alkalmas. Grillezés alatt az alsó szintre egy tepsit kell helyezni. Töltsön vizet a tepsibe.

Turbó fűtés ventilátorral: sütéshez és pirításhoz ajánljuk. Működése hasonló, mint az alsó és felső fűtőtest használata, de a ventilátornak köszönhetően hatékonyabb a hőelosztás.

Grill és ventilátor: húsételek sütéséhez ajánljuk. Az alsó részbe helyezzen egy tepsit egy kevés vízzel.

Multi funkciós sütés: sütéshez és pirításhoz ajánljuk. A felső és alsó fűtőtest üzemel, a légáramlásnak köszönhetően nagyon gyors a hőtadás. Alkalmas egytálételek sütéséhez intenzív hőmérsékleten.

AJÁNLÁSOK A SÜTÉSHEZ

Az alábbi táblázat információkat tartalmaz azokról az élelmiszerekről, melyek elkészítését laboratóriumban teszteltük. A sütési idő hossza eltérő lehet az elektromos hálózat feszültségétől, minőségétől, az élelmiszer mennyiségétől és hőmérsékletétől függően.

Az alábbi értékek alapján elkészített étel talán nem felel meg az Ön elképzeléseinek.

Egyéni tapasztalatok alapján, más beállításokkal más ízeket és eredményeket lehet elérni.

FIGYELEM: melegítse elő 7 – 10 percig a sütőt az élelmiszer behelyezése előtt.

AJÁNLÁSOK A SÜTÉSHEZ

Az alábbi táblázat információkat tartalmaz azokról az élelmiszerekről, melyek elkészítését laboratóriumban teszteltük. A sütési idő hossza eltérő lehet az elektromos hálózat feszültségétől, minőségétől, az élelmiszer mennyiségétől és hőmérsékletétől függően.

Az alábbi értékek alapján elkészített étel talán nem felel meg az Ön elképzeléseinek.

Egyéni tapasztalatok alapján, más beállításokkal más ízeket és eredményeket lehet elérni.

FIGYELEM: melegítse elő 7 – 10 percig a sütőt az élelmiszer behelyezése előtt.

SÜTÉSI TÁBLÁZAT

GZ-8501A, GZ-8502A, GZ-8506, GZ-8507

Élelmiszer	Sütési funkció	Hőmérséklet (°C)	A tepsi pozíciója	Sütési idő (perc)
Sütemény	Statikus / statikus + ventilátor	170-180	2-3	35-45
Muffin	Statikus / Turbó + ventilátor	170-180	2	25-30
Rétes	Statikus / Statikus + ventilátor	180-200	2	35-45
Péksütemény	Statikus	180-190	2	20-25
Keksz	Statikus	170-180	2	20-25
Almás sütemény	Statikus / Turbó + ventilátor	180-190	1	50-70
Piskóta	Statikus	200/150*	2	20-25
Pizza	Statikus ventilátor	180-200	3	20-30
Lasagna	Statikus	180-200	2-3	25-40
Habcsók	Statikus	100	2	50
Grillcsirke**	Grill + ventilátor	200-220	3	25-35
Grillezett hal**	Grill + ventilátor	200-220	3	25-35
Borjú steak**	Grill + ventilátor	Max	4	15-20
Grillezett húsgolyók**	Grill + ventilátor	Max	4	20-25

Élelmiszer	Sütési funkció	Hőmérséklet (°C)	A tepszi pozíciója	Sütési idő (perc)
Sütemény	Statikus / statikus + ventilátor	170-180	2-3	30-35
Muffin	Statikus / Turbó + ventilátor	170-180	2-3	25-30
Rétes	Statikus / Statikus + ventilátor	180-200	2-3	30-35
Péksütemény	Statikus	180-190	2	25-30
Kecsze	Statikus / Statikus + ventilátor	170-180	2-3	20-30
Almás sütemény	Statikus / Statikus + ventilátor	180-190	2-3	40-50
Piskóta	Statikus / Statikus + ventilátor	200/150*	2-3	25-30
Pizza	Statikus / Turbo+alsó fűtőtest	180-200	3	20-30
Lasagna	Statikus	180-200	2-3	20-25
Habcsók	Statikus / alsó- felső fűtőtest+ventilátor	100	2-3	60-70
Grillsirke**	Grill / alsó- felső fűtőtest+ventilátor	200-220	2-3	25-30
Grillezett hal**	Grill + ventilátor	190-200-220	3-4	20-25
Borjú steak**	Grill + ventilátor	230	5	25-30
Grillezett húsgolyók**	Grill + ventilátor	230	5	20-35

* Előmelegítés nélkül. Ajánlott hőmérséklet a sütési idő első felében 200°C, a másodikban 150°C.

** A sütési idő felében meg kell fordítani az élelmiszert.

A SÜTŐ HASZNÁLATA

A sütő első használata

Ezeket az utasításokat be kell tartani a sütő első használatánál, egy szabályos elektromos csatlakoztatás után:

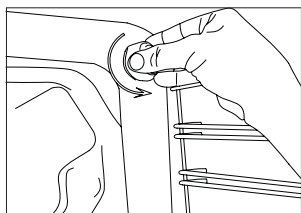
1. Távolítsa el a matricákat és a tartozékokat a sütőből. Ha a készülék frontlapján védőfólia van, vegye le azt.
2. Törölje le a port, távolítsa el a csomagolás maradványait, és egy nedves ronggyal törölje ki a sütő belsejét. A sütő belsejének üresnek kell lennie. Csatlakoztassa a tápkábelt az elektromos hálózathoz.
3. Állítsa a termosztát szabályozóját a legmagasabb hőmérsékletre (240 Max. °C), és 30 percig üzemeltesse a sütőt zárt ajtó mellett. Egy kevés füst megjelenésére lehet számítani, ez egy normális jelenség.
4. Törölje át a sütő belsejét tisztítószeres vízbe mártott ronggyal, majd egy tiszta ronggyal. Most már lehet használni a sütőt.

A sütő rendes használata

1. Állítsa be a termosztátot és a kívánt funkciót.
2. Mechanikus időzítő modellek esetén a sütési időt be lehet állítani a szabályozókkal. Ha letelt a beállított idő, az időzítő kikapcsolja a fűtőtesteket, és egy hangjelzés lesz hallható.
3. A digitális időzítő modelleknél a beállított idő leteltével az időzítő kikapcsolja a fűtőtesteket, és egy hangjelzés lesz hallható, részletes információk az adott modellen találhatóak.
4. A készülék hűtőrendszere tovább működik a sütés befejezése után. A hűtés alatt ne válassza le a készüléket az áramforrásról. A rendszer magától kikapcsol a hűtés befejezése után.

IZZÓCSERE

FIGYELEM: az elektromos áramütés veszélye miatt izzócsere előtt mindig ellenőrizze, hogy a készülék áramtalanítva van-e. Először válassza le az áramkörtől, majd hagyja kihűlni.



11. ábra

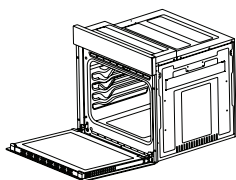
Fordítsa el az izzó védőburkát a baloldali ábra alapján. Ha ez gondot okoz, használjon gumikesztyűt. Most csavarozza ki az izzót, és helyezzen be egy másik, ugyanolyan típusú izzót. Az izzó műszaki jellemzői; 220-240 V 50/60 Hz AC, -15 W, Típus: E14
Végezetül szerelje vissza a védőburkot, csatlakoztassa a készüléket az áramkörhöz. A sütő most ismét használható.



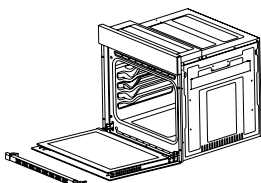
12. ábra

AZ AJTÓÜVEG TISZTÍTÁSA

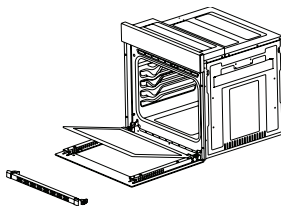
Nyomja meg és húzza felfelé a műanyag reteszeket a jobb- és bal oldalon a 13. ábra alapján, és húzza maga felé a profilt a 14. ábra szerint. A profil leemelése után (15. ábra) az üveg kilazul. Óvatosan emelje ki az üveget, maga felé húzva. A külső üveg a sütőajtó profiljához van rögzítve. Kiemelés után az üveget könnyen meg lehet tisztítani. Ezután fordított sorrendben ismét szerelje vissza az üveget. Gondoskodjon a profil helyes rögzítéséről.



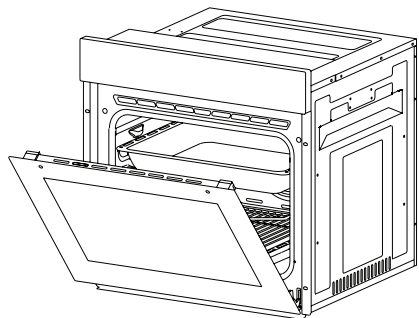
13. ábra



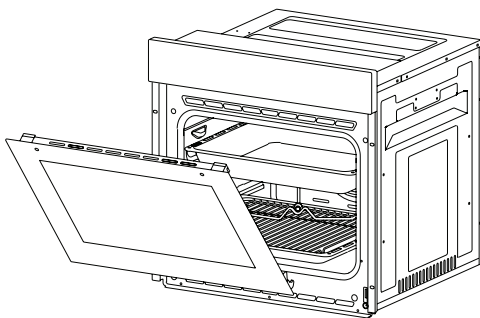
14. ábra



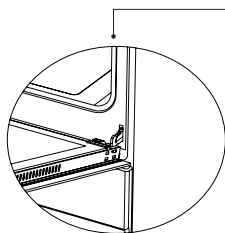
15. ábra



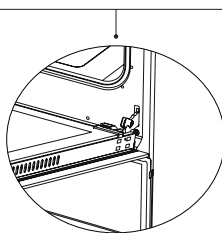
16. ábra



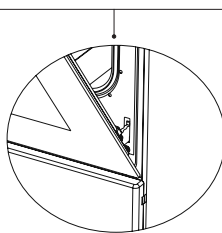
17. ábra



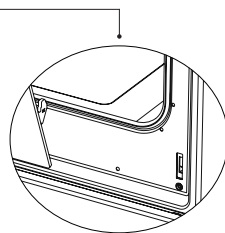
16.1 ábra
Húzza maga felé az ajtót, és teljesen nyissa ki. Most oldja ki az ajtózár felfelé húzásával egy csavarhúzó segítségével, lásd **16.1. ábra**



16.2 ábra Állítsa az ajtózárat a legszélesebb szögbe, lásd **16.2. ábra**. Állítsa mindkét, az ajtót és a sütőt összekötő zsanért egyforma helyzetbe.



16.3 ábra
Ezután zárja részben vissza a nyitott ajtót úgy, hogy az érintkezzen a zsanér zárjával, lásd **17.1. ábra**



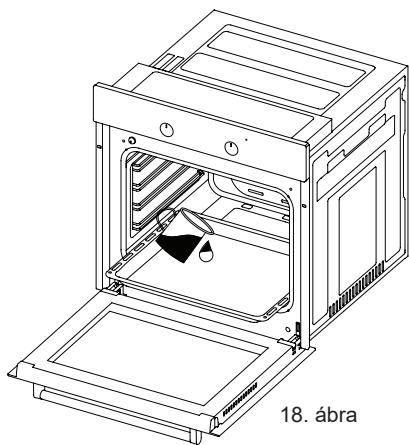
16.4 ábra
Az ajtó egyszerűbb leemeléséhez: amikor majdnem zárva van az ajtó, fogja meg mindkét kezével a **17.2 ábra** szerint, és húzza felfelé.

Az ajtó visszaszerelésénél a lépéseket fordított sorrendben kell elvégezni.

TISZTÍTÁS ÉS ÁPOLÁS

1. Válassza le a készüléket az áramkórról.
2. Ne tisztítsa a belső részeket, vezérlőpanelt, tepsiket és egyéb részeket durva eszközökkel, pl. drótkefével, durva kefével vagy késsel. Ne használjon csiszolószereket.
3. A belső felületeket törölje át tisztítószeres ronggyal, majd törölje szárazra egy puha, tiszta ronggyal.
4. Az üvegfelületet speciális üveg tisztító szerrel kell megtisztítani.
5. Ne használjon nagynyomású gőztisztítót.
6. Soha ne használjon gyúlékony anyagokat, pl. savakat, hígítót vagy gázokat.
7. Ne tisztítsa mosogatógépben a készülék részeit.
8. A szivós szennyeződésekhez használjon kenőszappant. Egy puha rongy is alkalmas a tisztításhoz.

GŐZTISZTÍTÁS*

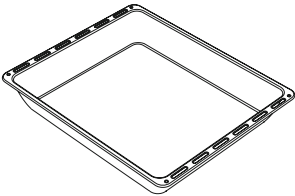
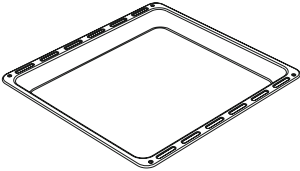
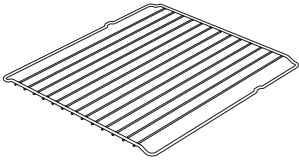
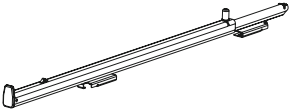
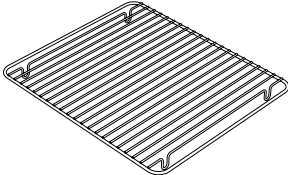
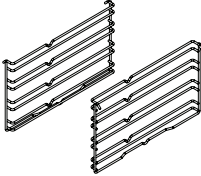


18. ábra

A gőzzel való lágyítás lehetővé teszi a szennyeződés eltávolítását gőz segítségével.

1. Vegyen ki minden tartozékot a sütőből.
2. Öntsön a tepsibe fél liter vizet, és helyezze a sütő aljára.
3. Állítsa a szabályozót gőztisztítás üzemmódra.
4. Állítsa a termosztátot 70° C-ra, és hagyja 30 percig működni.
5. 30 perc után nyissa ki a sütő ajtaját, és törölje át a sütő ajtaját egy nedves ronggyal.
6. Használjon mosogatószeret, meleg vizet és egy puha rongyot, majd törölje szárazra egy száraz törülközővel.

TARTOZÉKOK (OPCIONÁLIS)

	Mély tepszi* Péksüteményhez, nagyobb darab sült húshoz, szaftos ételekhez használható. Csepp – és zsírfogóként is használható roston sütésnél, kiolvasztásnál és hús sütésénél.
	Tepsi Péksüteményhez (sütemény, keksz. stb.), fagyasztott ételekhez.
	Fémrács Pirításhoz; sütésre, pirításra, kiolvasztásra szánt ételek is helyezhetők a rácsra.
	Teleszkópos sínek* A tepsik és vasrácsok könnyen kihúzhatók a teleszkópos síneknek köszönhetően.
	Vasrács a tepsirez* A ragadós ételeket a rácsra, a rácsot pedig a tepsire lehet helyezni. Így az étel nem érintkezik a tepsivel, és nem fog leragadni.
	Oldalszíntek* A mély tepsit és a tepsit a sütésnél alsó vagy felső szintre lehet helyezni.

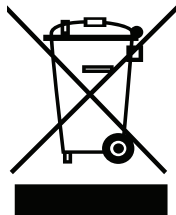
HIBAEELHÁRÍTÁS

Az alábbi lépések segíthetnek a problémák megoldásában.

Ha a sütő nem működik;

- Ellenőrizze, helyesen van-e csatlakoztatva a tápkábel.
- Ellenőrizze, van-e áramszolgáltatás.
- Ellenőrizze a biztosítékot.
- Ellenőrizze, nem sérült-e meg a tápkábel.

HULLADÉKKEZELÉS



A csomagolóanyagot a szabályoknak megfelelően kell selejtezni.

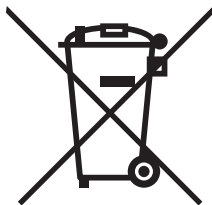
A készülék jelölése megfelel az elektromos és az elektronikus berendezések hulladék - elhelyezéséről szóló 2012/19/EK európai irányelvnek (waste electrical and electronic equipment - WEEE).

Az irányelv meghatározza a használt készülékek gyűjtését és selejtezését az összes EU államban.

TUDNIVALÓK A CSOMAGOLÁSRÓL

A csomagolóanyagok a vonatkozó előírások értelmében újrahasznosítható anyagokból készültek. Ne selejtezze a csomagolóanyagokat a háztartásbeli hulladékkal együtt. Vigye a helyi hivatal által jóváhagyott gyűjtőhelyre.

Információk a használt elektromos készülékek likvidálásáról (magánháztartások)



Ez az ikon a készüléken vagy a mellékelt iratokon arra figyelmeztet, hogy az elektrikus és elektronikus készülékek nem likvidálhatóak háztartási hulladékkal együtt.

A helyes feldolgozás, újítás és recikláció érdekében kérjük, szállítsa az ilyen készüléket egy megfelelő gyűjtőhelyre, ahol ingyen leadható. Néhány országban ezek a készülékek az eladónál is leadhatók, amennyiben egy új, hasonló termékvásárol ott. A termékek helyes likvidálása értékes nyersanyagokat spórolhat meg, és megelőzheti az emberi egészségre és a környezetre való negatív khatásokat, amelyek a hulladék helytelen likvidálása esetében következhetnek be. A helyi hivatal részletes információkkal szolgálhat a legközelebbi gyűjtőhelyet illetően.

A helytelen likvidálás az érvényes szabályok értelmében büntetendő.

Jogi személyek az EU keretén belül

Amennyiben használt elektrikus és elektromos készülékeket szeretne likvidálni, forduljon részletes információkért a helyi eladóhoz vagy közvetítőhöz.

Információk a likvidálásról az EU tagállamokon kívül

Ez az ikon csak az Európai Unióban érvényes. Amennyiben likvidálni szeretné ezt a készüléket, forduljon a helyi hivatalhoz vagy az eladóhoz, és kérjen tőle információkat a termék helyes likvidálásáról.

Spoštovani kupec,

zahvaljujemo se vam za zaupanje v naš izdelek.

Želimo vam optimalno in učinkovito uporabo te naprave, proizvedene v naših modernih obratih pod strogimi pogoji glede kakovosti izdelka.

Priporočamo vam, da pred uporabo natančno preberete navodila za uporabo in jih shranite na varnem za poznejšo uporabo.

OPOMBA:

Ta priročnik je pripravljen za več modelov hkrati. Vaša naprava morda nima vseh funkcij, navedenih v priročniku.

Slike izdelka so ilustrativne.

Ta izdelek je bil izdelan v sodobnem okolju prijaznem obratu brez negativnega vpliva na okolje.

Izdelki, označeni s simbolom (*), so opcijski.

„Ta naprava je označena v skladu z WEEE predpisi.“

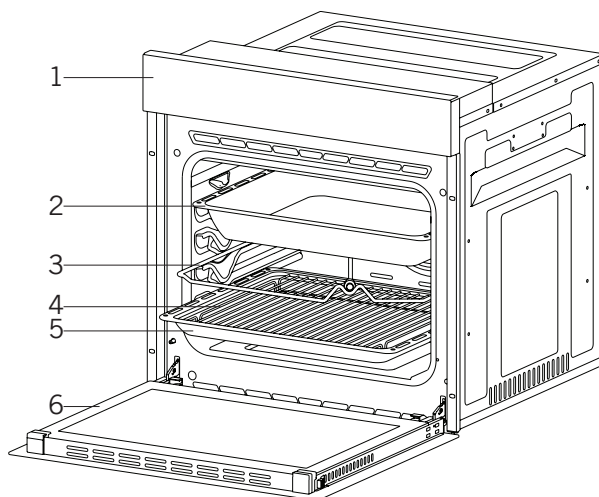
VSEBINA

POMEMBNA OPOZORILA.....	4
OPIS APARATA	5
TEHNIČNI PODATKI	6
NAMESTITEV APARATA.....	7
POMEMBNA OPOZORILA.....	12
UPRAVLJALNA PLOŠČA.....	12
PROGRAMI	14
PRIPOROČILO ZA PEKO	15
TABELA PEKE.....	15
UPORABA PEČICE.....	16
MENJAVA ŽARNICE	17
ČIŠČENJE STEKLA PEČICE.....	17
ČIŠČENJE IN VZDRŽEVANJE	18
VZDRŽEVANJE IN ČIŠČENJE	19
PARNO ČIŠČENJE*.....	19
PRIBOR (opcija).....	20
ODPRAVLJANJE TEŽAV	21
PRAVILNA ODSTRANITEV.....	21
INFORMACIJE O EMBALAŽI.....	21

POMEMBNA OPOZORILA

- OPOZORILO:** pred menjavo žarnice se prepričajte, da je naprava izklopljena iz omrežja, da ne pride do električnega udara.
- OPOZORILO:** preden se dotaknete konektorjev, morate odklopiti napajanje.
- OPOZORILO:** dostopni deli aparata so lahko med uporabo vroči. Pazite, da se otroci ne zadržujejo v bližini aparata.
- OPOZORILO:** nevarnost požara; na kuhalni plošči ne puščajte nobenih predmetov.
- OPOZORILO:** če je površina počena, izključite aparat iz omrežja, da preprečite morebiten električni udar.
- OPOZORILO:** temperatura dostopnih delov aparata je med uporabo visoka.
- Pogoji priključitve so navedeni na tablici.**
- Dostopni deli pečice so lahko med uporabo vroči. Pazite, da se otroci ne zadržujejo v bližini aparata.
- OPOZORILO:** aparat je namenjen samo za peko. Ne uporabljajte ga za druge namene, npr. za ogrevanje prostora.
- Obstaja dodatna varnostna oprema, ki preprečuje stik z vrati pečice. Ti dele morate namestiti, ko so v bližini otroci.
- Za čiščenje aparata ne uporabljajte parnih čistil.
- NIKOLI ne gasite ognja z vodo. Izklopite aparat iz električnega omrežja, ogenj pa pokrijte s požarno odejo.
- Za čiščenje vrat ne uporabljajte agresivnih abrazivnih čistil ali ostrih kovinskih strgal, ker lahko opraskate površino, zaradi česar lahko počī.
- Ko daste hrano v pečico, dobro zaprite vrata.
- Otroci do 8 let naj se ne nahajajo v bližini aparata, če jih nimate stalno pod nadzorom.
- Ne dotikajte se grel.
- Napravo lahko uporabljajo otroci od 17 let in osebe z zmanjšanimi fizičnimi, zaznavnimi ali psihičnimi sposobnostmi ali s pomanjkanjem izkušenj in znanja, če so pod nadzorom ali so prejele navodila glede uporabe naprave s strani osebe, ki je odgovorna za njihovo varnost, in razumejo tveganja.
- Aparat ni namenjen za uporabo z zunanjim časovnikom ali samostojnim daljinskim upravljalnikom.
- Izdelek je namenjen samo za uporabo v gospodinjstvu.
- Otroci ne smejo brez nadzora čistiti in vzdrževali aparata.
- Ne dovolite otrokom, da bi se igrali z napravo. Otroci nad 8 let ne smejo brez nadzora čistiti in vzdrževali aparata.
- Hranite aparat in napajalni kabel izven dosega otrok, mlajših od 8 let.
- Zavese, brisače ali vnetljive snovi pred uporabo ne smejo biti v bližini aparata. Ne postavljajte vnetljivih snovi v ali na napravo.

OPIS APARATA



1. Upravljalna plošča

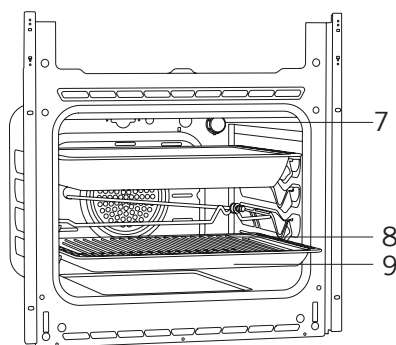
2. Globok pekač*

3. Raženj za peko piščanca

4. Rešetka

5. Plitek pekač

6. Vrata pečice



7. Osvetlitev

8. Rešetka

9. Plitek pekač

TEHNIČNI PODATKI

GZ-8501A, GZ-8502A, GZ-8506, GZ-8507

Specifikacije	60 cm pečica za vgradnjo			
Osvetlitev	15 W			
Termostat	40-240 / Max °C			
Spodnje gretje	1200 W			
Zgornje gretje	1000 W			
Turbo gretje	1800 W			
Žar	Mali žar	1000 W	Veliki žar	2000 W
Napetost	220 V - 240 V 50/60 Hz			

GZ-8581

Specifikacije	60 cm pečica za vgradnjo			
Osvetlitev	15 - 25 W			
Termostat	40-240 / Max °C			
Spodnje gretje	1200 W			
Zgornje gretje	1200 W			
Turbo gretje	1800 W			
Žar	Mali žar	1200 W	Veliki žar	2400 W
Napetost	220 V - 240 V 50/60 Hz			

Zaradi nenehnega izboljševanja izdelkov si proizvajalec pridržuje pravico do sprememb tehničnih parametrov brez predhodnega obvestila. Vrednosti, navedene na napravi ali v spremni dokumentaciji so laboratorijski rezultati v skladu z ustreznimi standardi.

Te vrednosti se lahko razlikujejo od dejanskih glede na uporabo in pogoje. Slike v tem priročniku so le ilustrativne, vaš aparat se lahko razlikuje.

NAMESTITEV APARATA

Prepričajte se, da je električna napeljava primerna za delovanje aparata. Če ni, se obrnite na električarja in naredite potrebne prilagoditve. Proizvajalec ne odgovarja za poškodbe ali nesreče, ki so posledica nepravilnega ravnanja, poleg tega lahko to povzroči izgubo garancije.

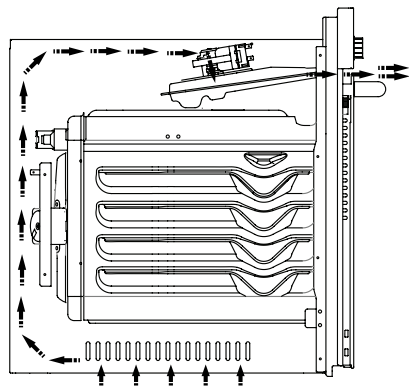
OPOZORILO: priprava mesta namestitve in vira napajanja je odgovornost uporabnika.

OPOZORILO: pri namestitvi te naprave je treba upoštevati veljavne lokalne standarde glede električne inštalacije.

OPOZORILO: Pred namestitvijo se prepričajte, da aparat ni poškodovan.

Ne nameščajte poškodovanega aparata. Pokvarjen aparat predstavlja nevarnost.

Pomembna opozorila glede namestitve:



Slika 1

Hladilni ventilator odstranjuje odvečno paro in preprečuje pregrevanje drugih površin med delovanjem pečice. To je nujen pogoj za boljše delovanje aparata in boljše rezultate pečenja.

hladilni ventilator lahko deluje še nekaj časa po koncu peke. Ko se pečica ohladi, se ventilator samodejno izklopi.

Da bi aparat pravilno deloval, po namestitvi pustite za aparatom dovolj prostora. Delovanje prezračevalnega sistema aparata ni razlog za to, da ne bi pustili tega prostora.

Primerno mesto za namestitev

Aparat je namenjen za vgradnjo v pohištvo, ki je na voljo na trgu. Med aparatom in kuhinjsko steno ali pohištvom je treba pustiti varnostno razdaljo. Glej sliko na naslednji strani glede pravih dimenzij. (vrednosti so v mm).

- Uporabljene površine, sintetični laminat in lepila morajo biti odporna proti visoki temperaturi. (vsaj 100 °C).
- Kuhinjski pult mora biti v isti ravnini z napravo in pritrjen.
- Če je pod pečico predal, med pečico in predal namestite posebno dno za ločitev.

OPOZORILO: ne namestite aparata v bližino hladilnika ali zamrzovalnika.

Toplota iz aparata povečuje porabo energije hladilne naprave.

OPOZORILO: ne prenašajte aparata tako, da držite za vrata ali ročaj.

Vgradnja in namestitev 60 cm pečice

Mesto namestitve aparata je treba določiti pred začetkom namestitve.

Aparata ne sme biti nameščen na mestih, ki je pod vplivom močnega pretoka zraka.

Aparat prenašajte s pomočjo druge osebe. Ne vlecite aparata tako, da bi se poškodovala tla.

Odstranite embalažo od zunaj in znotraj aparata.

Vzemite iz aparata vso dokumentacijo.

Namestitev pod kuhinjski pult

Prostor mora ustrezati dimenzijam glede na sliko 2.

V zadnjem delu omare mora biti dovolj prostora, kot prikazuje slika, da se doseže ustrezno prezračevanje.

Po namestitvi mora ostati prostor med spodnjim in zgornjim delom pohištva, kot prikazuje slika 5 z oznako „A“. Namenjen je za zračenje, zato se ne sme pokriti.

Namestitev v visoko omarico

Omarica mora ustrezati dimenzijam glede na sliko 4.

Glede na navedene dimenzije je treba zagotoviti prostor na zadnji strani omarice ter zgoraj in spodaj, da zrak lahko kroži.

Navodila za namestitev

Mere aparata so navedene na sliki 3.

Površina pohištva za vgradnjo in montažni materiali morajo biti odporni proti temperaturi najmanj 100 °C. Omarica za vgradnjo mora biti pritrjena in tla morajo biti taka, da se omarica ne prevrne.

Dno omarice mora biti močno, da prenese težo najmanj 60 kg.

Postavitev in pritrditev pečice

Omarico namestite v omarico s pomočjo druge osebe. Poravnajte sprednji okvir aparata s pohištvom.

Napajalni kabel ne sme biti speljan pod pečico ali stisnjen med pečico in pohištvom.

Pritrdite pečico na pohištvo s priloženimi vijaki. Vijake je treba namestiti skozi plastične prehode, kot je prikazano na sliki 5, na okvir aparata. Vijakov ne privijajte premočno. Lahko se poškodujejo. Prepričajte se, da se pečica po namestitvi ne premika. Če pečice ne namestite v skladu z navodili, tvegate, da se med delovanjem prevrne.

Priključitev na električno omrežje

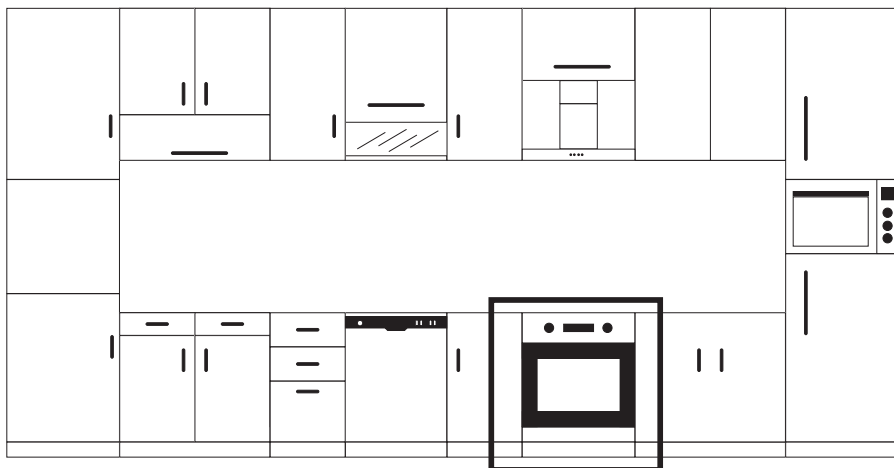
Mesto namestitve mora imeti na razpolago ustrezen električni priključek.

Prepričajte se, da napetost električnega omrežja ustreza vrednosti, navedeni na tablici.

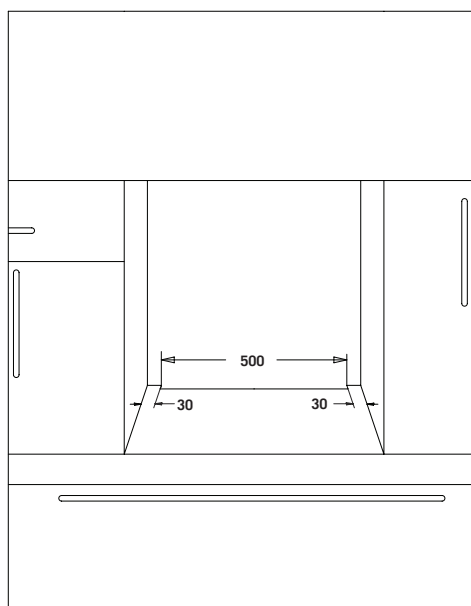
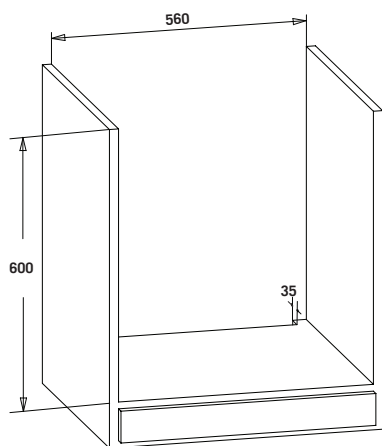
Priključitev aparata mora biti izvedena v skladu z lokalnimi predpisi.

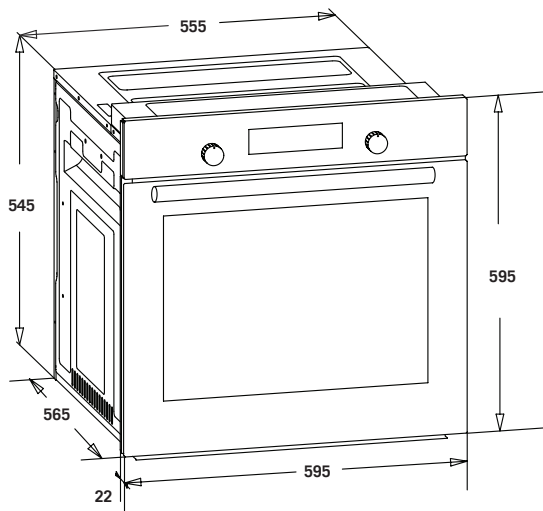
Pred začetkom montaže odklopite napajanje v električnem omrežju. Ne priključite aparata na električno omrežje, dokler namestitev ni končana.

Vgradnja

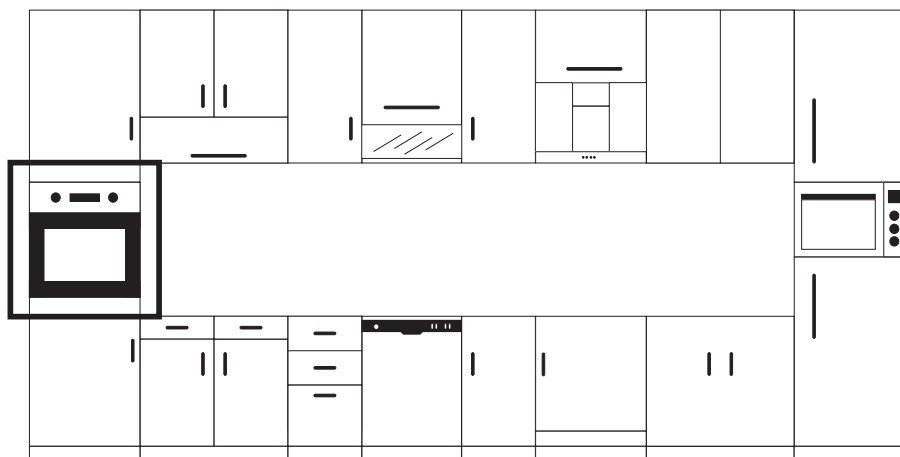


Slika 2

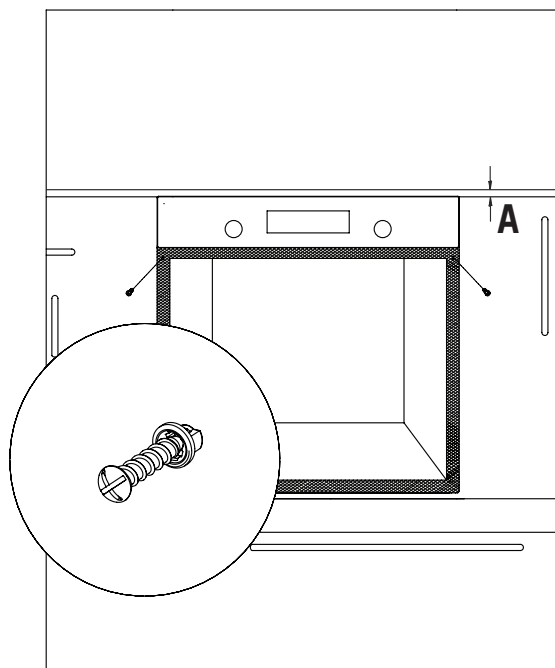
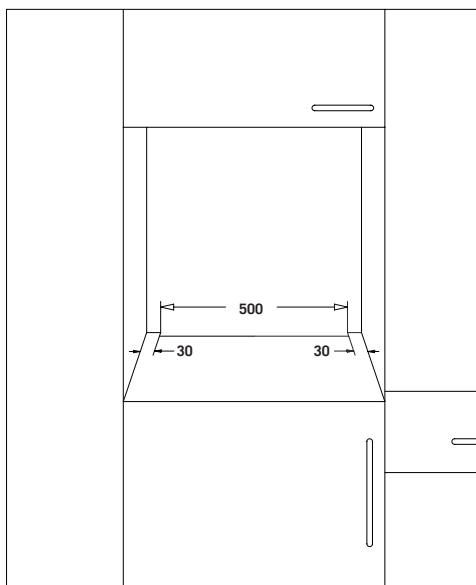
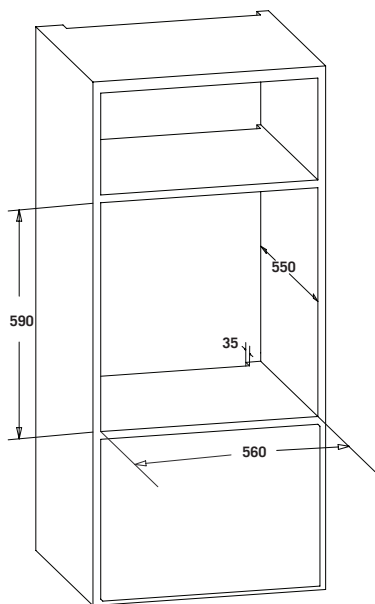




Slika 3



Slika 4



Slika 5

POMEMBNA OPOZORILA

Priključitev na električno omrežje in varnost

Pečico je treba namestiti in priključiti na mestu v skladu z navodili proizvajalca in pooblaščenega servisa. Aparat je treba namestiti v dobro prezračevanem prostoru.

Električno priključitev aparata je treba izvesti preko vtičnic z ozemljitvenim sistemom v skladu s predpisi. Če vtičnica nima ozemljitve, se posvetujte z usposobljenim električarjem. Proizvajalec ne odgovarja za poškodbe, ki so posledica priključitve na neozemljeno omrežno vtičnico.

Vtič pečice mora biti ozemljen; prepričajte se, da je vtičnica za vtič ozemljena. Vtič mora biti po namestitvi na lahko dostopnem mestu.

Pečica je namenjena za priključitev na 220-240 V 50/60 Hz AC napajanje in zahteva 16 A varovalko. Če se specifikacije vašega električnega omrežja razlikujejo od zahtevanih vrednosti, se posvetujte z usposobljenim električarjem.

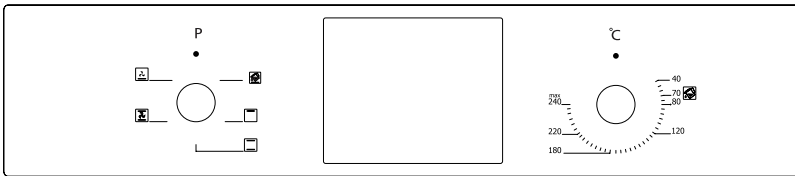
Če morate zamenjati varovalko, zagotovite naslednjo električno povezavo:

- Faza (na fazni konektor) rjavi vodnik
- Modri vodnik na nevtralni konektor
- Rumenozeleni vodnik na ozemljitveni konektor

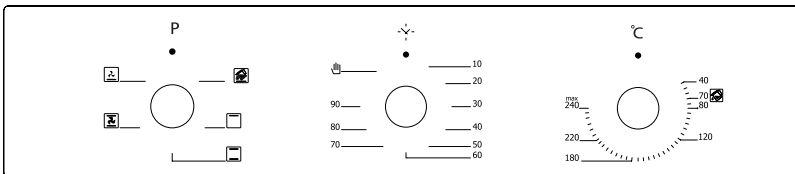
Odklopno stikalo pečice mora biti na dostopnem mestu tudi po montaži naprave. Napajalni kabel (kabel z vtičem) ne sme priti v stik z vročimi deli aparata.

Iz varnostnih razlogov mora poškodovan napajalni kabel zamenjati proizvajalec, serviser ali enako usposobljena oseba.

UPRAVLJALNA PLOŠČA

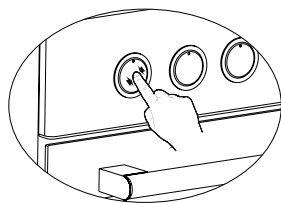


Videz digitalne plošče



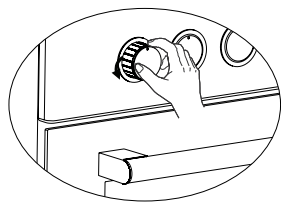
Videz mehanske plošče

Pri modelih z gumbi, ki izskočijo, je nastavev mogoča le, ko je gumb izskočen.



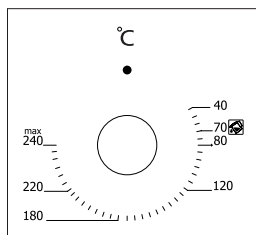
Prepričajte se, da je gumb izskočen, tako da pritisnete na gumb, kot je prikazano na sliki levo.

Slika 6*



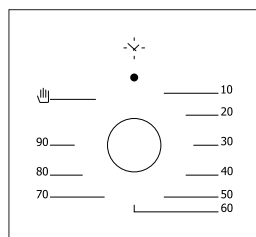
Ko je gumb izskočen, lahko izvedete nastavev tako, da ga zavrtite v levo ali desno.

Slika 7*



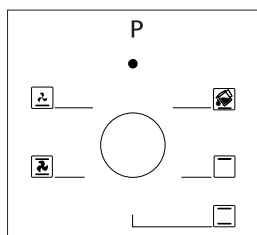
Gumb termostata: s pomočjo gumba nastavite temperaturo peke hrane v pečici. Temperaturo lahko nastavite, ko daste hrano v pečico. Preverite priporočeno temperaturo pri različnih živilih v tabeli

Slika 8



***Mehanski časovnik:** je namenjen za nastavev časa peke hrane v pečici. Po izteku nastavljenega časa časovnik izklopi grela, oglasi se zvočni signal. Čas peke najdete v tabeli.

Slika 9



Gumb za nastavev programa: je namenjen za nastavev načina gretja v pečici. Načini gretja in njihove funkcije so opisane v nadaljevanju. Vsak model nima vseh načinov gretja in s tem vseh funkcij

Slika 10

PROGRAMI

Programi vašega aparata in pomembni napotki so opisani v nadaljevanju, izberete jih lahko glede na tip jedi in po svojem okusu.

	Zgornje in spodnje grelo		Ventilator
	Spodnje grelo in ventilator		Turbo gretje in ventilator
	Žar in raženj		Spodnje in zgornje grelo ter ventilator
	Zgornje grelo in ventilator		Žar in ventilator
	Multifunkcijska peka		Žar
	Spodnje grelo		Zgornje grelo
	Mali žar in ventilator		Parno čiščenje

Spodnje grelo: ta program izberite za peko na koncu, da se zapeče spodnji del jedi.

Zgornje grelo: je namenjen za nadaljnjo ogrevanje ali peko zelo majhnih koščkov hrane.

Spodnje in zgornje grelo: se uporablja za peko jedi, kot so pecivo, pica in keksi.

Spodnje grelo z ventilatorjem: uporabite večinoma za jedi, kot je sadno pecivo.

Spodnje in zgornje grelo ter ventilator: program, primeren za peko jedi, kot so pecivo, suho pecivo, lazanja. Primeren je tudi za peko mesnih jedi.

Žar: žar je namenjen za peko mesa, kot so steaki, klobase in ribe. Pri peki na žaru je treba na spodnji nivo postaviti pekač in v pekač naliti vodo.

Turbo gretje z ventilatorjem: primeren za peko in opekanje. Podobno kot pri uporabi spodnjega in zgornjega grela, toda z boljšo porazdelitvijo toplote s pomočjo ventilatorja.

Žar in ventilator: primeren je tudi za peko mesnih jedi. Ne pozabite dati na spodnji nivo pečice pekač z malo vode.

Multifunkcijska peka: primeren za peko in opekanje. Deluje zgornje in spodnje grelo s hitrim prenosom toplote zaradi pretoka zraka. Primeren za peko na enem pekaču z visoko temperaturo.

PRIPOROČILO ZA PEKO

V spodnji tabeli boste našli informacije o vrstah testiranih živil v naših laboratorijih. Čas peke je lahko različen glede na napetost v omrežju, količino hrane, kakovosti in temperature.

Jedi, pripravljene v skladu s temi parametri, mogoče ne bodo po vašem okusu. Z nastavitvijo različnih vrednosti lahko dosežete različne okuse in rezultate.

OPOZORILO: pečico je treba segreti 7-10 minut, šele nato dati hrano v pečico.

TABELA PEKE

GZ-8501A, GZ-8502A, GZ-8506, GZ-8507

Jed	Funkcija peke	Temperatura (°C)	Položaj pekača	Čas peke (min.)
Pecivo	Statično / statično + ventilator	170-180	2-3	35-45
Majhno pecivo	Statično / Turbo + ventilator	170-180	2	25-30
Zavitek	Statično / statično + ventilator	180-200	2	35-45
Pecivo	Statično	180-190	2	20-25
Keksi	Statično	170-180	2	20-25
Jabolčno pecivo	Statično / Turbo + ventilator	180-190	1	50-70
Biskvit	Statično	200/150*	2	20-25
Pica	Statični ventilator	180-200	3	20-30
Lazanja	Statično	180-200	2-3	25-40
Snežni vetrci	Statično	100	2	50
Pečen piščanec**	Žar + ventilator	200-220	3	25-35
Pečene ribe**	Žar + ventilator	200-220	3	25-35
Telečji steak**	Žar + ventilator	Max	4	15-20
Pečene mesne kroglice**	Žar + ventilator	Max	4	20-25

Jed	Funkcija peke	Temperatura (°C)	Položaj pekača	Čas peke (min.)
Pecivo	Statično / statično + ventilator	170-180	2-3	30-35
Majhno pecivo	Statično / Turbo + ventilator	170-180	2-3	25-30
Zavitek	Statično / statično + ventilator	180-200	2-3	30-35
Pecivo	Statično	180-190	2	25-30
Keksi	Statično / statično + ventilator	170-180	2-3	20-30
Jabolčno pecivo	Statično / statično + ventilator	180-190	2-3	40-50
Biskvit	Statično / statično + ventilator	200/150*	2-3	25-30
Pica	Statično / Turbo+spodnje grelo	180-200	3	20-30
Lazanja	Statično	180-200	2-3	20-25
Snežni vetrci	Statično / spodnje-zgornje grelo+ventilator	100	2-3	60-70
Pečen piščanec**	Žar / spodnje-zgornje grelo+ventilator	200-220	2-3	25-30
Pečene ribe**	Žar + ventilator	190-200-220	3-4	20-25
Telečji steak**	Žar + ventilator	230	5	25-30
Pečene mesne kroglice**	Žar + ventilator	230	5	20-35

* Ne segrevajte vnaprej. Za prvo polovico peke priporočamo 200 °C, drugo polovico 150 °C.

** Jed je treba enkrat med peko obrniti.

UPORABA PEČICE

Prva uporaba pečice

Tukaj so navodila, ki jih je treba storiti, ko prvič uporabite pečico, ko so dokončane vse priključitve v skladu z navodili:

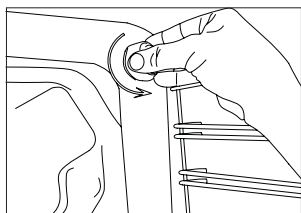
1. Odstranite nalepke ali pribor iz pečice. Če je na sprednji strani aparata zaščitna folija, jo odstranite.
2. Odstranite prah in ostanke embalaže ter obrišite notranjost pečice z vlažno krpo. Notranjost pečice mora biti prazna. Priključite kabel aparata na električno omrežje.
3. Nastavite gumb termostata na najvišjo temperaturo (240 Max. °C) in pustite pečico delovati 30 minut z zaprtimi vrati. Ko prvič vklopite pečico, lahko nastane nekaj dima, kar je popolnoma normalno.
4. Obrišite notranjost pečice s krpo z vodo in detergentom, nato pa jo obrišite s suho krpo. Sedaj lahko pečico uporabljate.

Uporaba pečice

1. Nastavite termostat in funkcijo, ki jo želite uporabiti.
2. Pri modelih z mehanskim časovnikom lahko zahtevani čas s pomočjo gumbov. Po izteku nastavljenega časa časovnik izklopi grela, oglasi se zvočni signal.
3. Pri modelih z digitalnim časovnikom v skladu z vstavljenimi podatki, ko se nastavljeni čas izteče, časovnik izklopi grela in oglasi se zvočni signal.
4. Hladilni sistem aparata nadaljuje z delovanjem tudi po koncu pečenja. Ne izklaplajte aparata iz omrežja med fazo hlajenja. Sistem se izklopi, ko je hlajenje končano

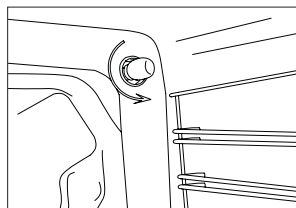
MENJAVA ŽARNICE

OPOZORILO: pred menjavo žarnice izključite napravo iz omrežja, da ne pride do električnega udara. Odklopite napajanje aparata in pustite ga, da se ohladi.



Slika 11

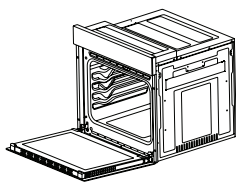
Odstranite zaščitno steklo tako, da ga zavrtite, kot prikazuje slika na levi strani. Če imate težave z vrtenjem, uporabite gumijaste rokavice. Nato z vrtenjem odstranite žarnico in namestite novo z enakimi parametri. Specifikacije žarnice morajo biti naslednje; 220-240 V 50/60 Hz AC, -15 W, -Tip E14
Namestite zaščitni pokrov in napravo ponovno priključite na električno omrežje. Sedaj lahko pečico spet uporabljate.



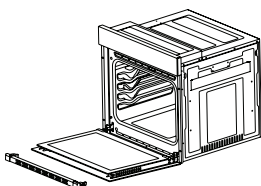
Slika 12

ČIŠČENJE STEKLA PEČICE

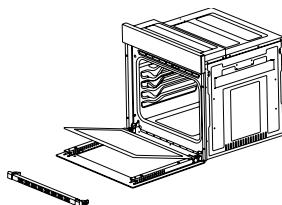
Dvignite s pritiskom na plastične jezičke na levi in desni strani, kot je prikazano na sliki 13, in potegnite profil k sebi, kot je prikazano na sliki 14. Steklo se da odstraniti, ko odložite profil, kot prikazuje slika 15. Previdno odstranite steklo, tako da ga potegnete k sebi. Zunanje steklo je pritrjeno na profil vrat pečice. Ko steklo odstranite, ga lahko očistite. Steklo lahko nato namestite z izvajanjem korakov v obratnem vrstnem redu. Pazite na pravilno namestitvev profila.



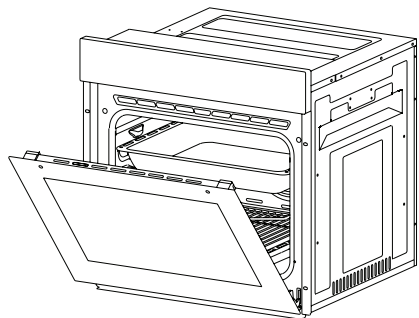
Slika 13



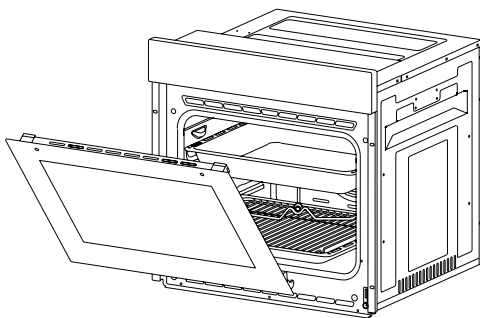
Slika 14



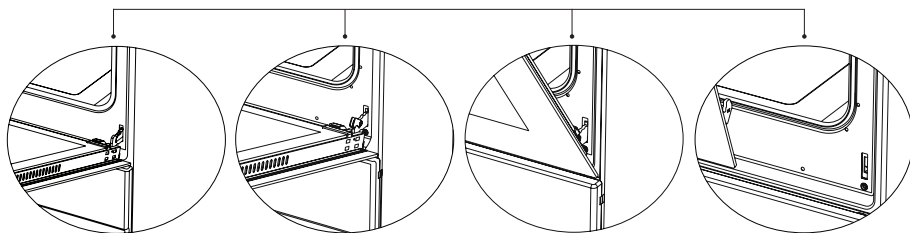
Slika 15



Slika 16



Slika 17



Slika 16.1

Odprite vrata popolnoma, tako da jih potegnete k sebi. Nato vrata odklenete tako, da potegnete zaporo vrat navzgor s pomočjo izvijača, kot prikazuje slika **16.1**.

Slika 16.2

Nastavite zaporo vrat v najširši kot, kot prikazuje slika **16.2**. Nastavite oba tečaja, ki povezujeta vrata pečice s pečico, v enak položaj.

Slika 16.3

Nato priprite odprta vrata tako, da bodo v položaju v stiku z zaporo, kot prikazuje slika **17.1**.

Slika 16.4

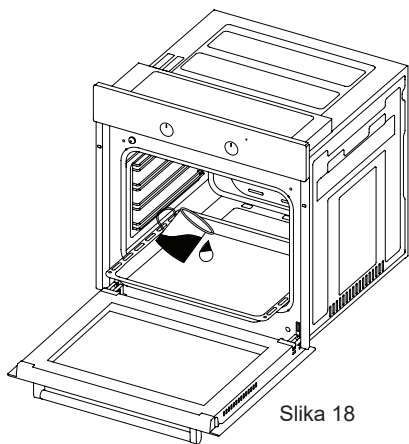
Vrata lažje snamete, ko so v skoraj zaprtem položaju, primite jih z obema rokama, kot prikazuje slika **17.2** in potegnite navzgor.

Pri namestitvi vrat postopajte v obratnem vrstnem redu.

VZDRŽEVANJE IN ČIŠČENJE

1. Izključite vtič iz električnega omrežja.
2. Notranjih delov, upravljalne plošče, pekačev in drugih delov naprave ne čistite s trdimi orodji, kot so žične gobice, grobe ščetke ali nož. Ne uporabljajte grobih čistilnih sredstev.
3. Notranje površine obrišite s krpo in detergentom, nato pa obrišite do suhega z mehko čisto krpo.
4. Stekleno površino čistite s posebnim čistilom za steklo.
5. Ne čistite aparata z visokotlačnimi parnimi čistilci.
6. Nikoli ne uporabljajte vnetljivih snovi, kot so kislina, razredčilo in plin.
7. Ne pomivajte delov aparata v pomivalnem stroju.
8. Za trdovratno umazanijo uporabite posebno čistilno milo. Čistite lahko s pomočjo mehke krpe.

PARNO ČIŠČENJE*

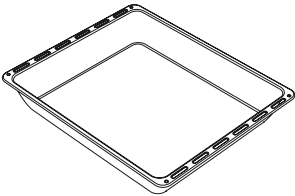
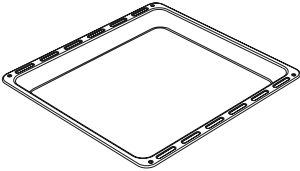
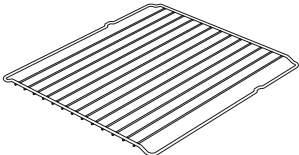
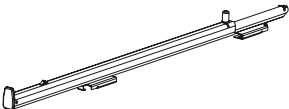
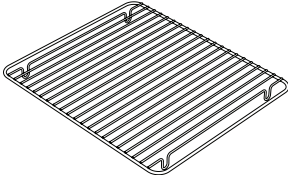
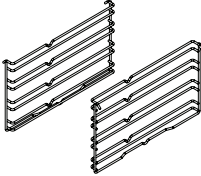


Slika 18

Omogoča odstranitev umazanije tako, da se zmehča s paro, ki nastane v pečici.

1. Vzemite iz pečice ves pribor.
2. Nalijte pol litra vode v pekač in dajte ga na dno pečice.
3. Nastavite gumb na režim parnega čiščenja.
4. Termostat nastavite na 70 °C in pustite, da deluje 30 minut.
5. Po 30 minutah odprite vrata in obrišite notranjo površino z vlažno krpo.
6. Uporabite detergent za posodo, toplo vodo in vlažno krpo, nato pa obrišite s suho krpo.

PRIBOR (OPCIJA)

	Globok pekač* Uporablja se za pecivo, velike pečenke, sočne jedi. Lahko se uporablja tudi kot posoda za prestrezanje maščobe in sokov pri peki na žaru, pri odtajanju jedi in peki mesa.
	Pekač Namenjen za pecivo (sladko pecivo, keksi itd.), zamrznjene jedi.
	Rešetka Namenjena za opekanje ali namestitev jedi za peko, opekanje in zamrznjene jedi.
	Teleskopsko vodilo* Pekače in rešetke je mogoče enostavno vzeti ven zahvaljujoč teleskopskim vodilom.
	Rešetka za pekač* Jedi, ki se prijemajo na pekač, lahko daste na rešetko in to postavite v pekač. To preprečuje stik hrane s pekačem in hrana se ne prijemata.
	Žična vodila* Globok pekač in pekač lahko daste pri peki na spodnji ali zgornji nivo.

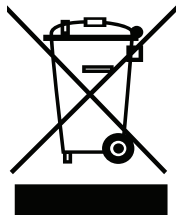
ODPRAVLJANJE TEŽAV

Morebitne težave lahko odstranite z naslednjimi koraki.

Če pečica ne deluje;

- Preverite, ali je napajalni kabel priključen.
- Preverite, če je napajanje v električnem omrežju.
- Preverite varovalke.
- Preverite, če ni poškodovan napajalni kabel.

PRAVILNA ODSTRANITEV



Embalažne materiale odstranite na pravilen način.

Ta naprava je označena v skladu z Evropsko direktivo 2002/96/ES o odpadni električni in elektronski opremi (waste electrical and electronic equipment - WEEE). Direktiva določa okvir za zbiranje in recikliranje rabljenih aparatov, ki velja po vsej EU.

INFORMACIJE O EMBALAŽI

Embalažni materiali so izdelani iz materialov, ki jih je mogoče reciklirati v skladu z državnimi predpisi. Embalažnih materialov ne smete zavreči skupaj z običajnimi gospodinjstskimi odpadki. Odpeljite ga na ustrezno zbirno mesto za reciklažo.

Informacije o odlaganju odpadne električne opreme (zasebna gospodinjstva)



Ta simbol na izdelkih in/ali spremnih dokumentih pomeni, da rabljene električne in elektronske opreme ne smemo zavreči skupaj z drugimi gospodinjskimi odpadki.

Za pravilno ravnanje, predelavo in reciklažo vas prosimo, da te izdelke brezplačno vrnete na določena zbirna mesta. V nekaterih državah je te izdelke mogoče vrniti neposredno prodajalcu ob nakupu podobnega novega izdelka.

S pravilnim odlaganjem teh izdelkov pomagata hraniti dragocene vire in preprečiti morebitne negativne učinke na zdravje ljudi in okolje, do katerih bi sicer zaradi nepravilnega ravnanja z odpadki lahko prišlo. Za več informacij o najbližjem zbirnem mestu se obrnite na lokalni urad. Za nepravilno odlaganje odpadkov so možne kazni v skladu z veljavno zakonodajo.

Za poslovne uporabnike v Evropski uniji

Če želite zavreči električno in elektronsko opremo, se za več informacij obrnite na lokalnega prodajalca ali dobavitelja.

Informacije o odlaganju v državah izven Evropske unije

Ta simbol velja samo v Evropski uniji. Če želite odstraniti to napravo, se obrnite na ustrezne organe lokalne skupnosti ali prodajalca in povprašajte po ustreznem načinu odstranitve.

Sehr geehrter Kunde,

wir bedanken uns bei Ihnen für Ihr Vertrauen in unser Produkt.

Wir wünschen uns, dass Sie dieses Gerät optimal und effektiv verwenden. Es wurde in unseren modernen Werken unter strengen Bedingungen und im Hinblick auf Gesamtqualität hergestellt.

Wir empfehlen Ihnen, diese Gebrauchsanleitung vor der ersten Verwendung des Gerätes zu lesen. Bewahren Sie die Gebrauchsanleitung auf einem sicheren Platz für eventuelle Verwendung in der Zukunft.

ANMERKUNG:

Diese Gebrauchsanleitung ist für mehrere Modelle vorbereitet. Ihr Gerät muss über einige in der Gebrauchsanleitung angegebene Funktionen nicht verfügen.

Die Abbildungen des Gerätes sind illustrativ.

Dieses Gerät wurde in modernen, umweltfreundlichen Werken ohne negativen Einfluss auf die Umwelt hergestellt.

Mit dem Symbol (*) markierte Produkte sind fakultativ.

„Das Gerät entspricht den WEEE-Vorschriften“

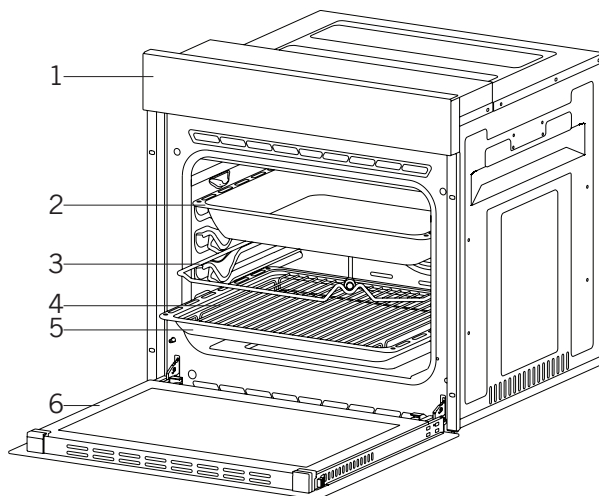
INHALT

WICHTIGE WARNUNGEN.....	4
BESCHREIBUNG DES GERÄTES	5
TECHNISCHE DATEN	6
INSTALLATION DES GERÄTES.....	7
WICHTIGE WARNUNGEN.....	12
BEDIENFELD.....	12
PROGRAMMTYPEN.....	14
BACKEMPFEHLUNGEN.....	15
BACKTABELLE	15
VERWENDUNG DES BACKOFENS.....	16
AUSTAUSCH DER GLÜHBIRNE	17
REINIGUNG DER GLASTÜR.....	17
REINIGUNG UND PFLEGE	18
REINIGUNG UND PFLEGE	19
DAMPFREINIGUNG*	19
ZUBEHÖR (fakultativ)	20
BESEITIGUNG MÖGLICHER PROBLEME	21
KORREKTE ENTSORGUNG.....	21
VERPACKUNGSINFORMATIONEN	21

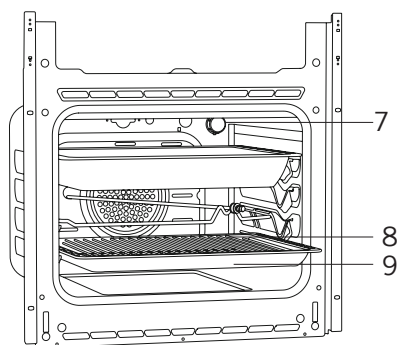
WICHTIGE WARNUNGEN

1. **WARNUNG:** Trennen Sie den Backofen vor dem Austausch der Beleuchtung vom Stromnetz, um Stromunfall zu vermeiden.
2. **WARNUNG:** Sie müssen die Stromversorgung abschalten, bevor Sie die Konektoren zugänglich machen.
3. **WARNUNG:** Während der Verwendung des Gerätes können zugängliche Teile heiß werden. Halten Sie Kinder fern vom Gerät.
4. **WARNUNG:** Brandrisiko; bewahren Sie keine Gegenstände auf dem Kochfeld auf.
5. **WARNUNG:** Wenn das Kochfeld gesprungen ist, trennen Sie das Gerät vom Stromnetz, um Stromunfall zu verhindern.
6. **WARNUNG:** Das Gerät und seine zugänglichen Teile sind während des Betriebes heiß.
7. **Die Bedingungen für Anschluss ans Stromnetz sind auf dem Typenschild des Gerätes angegeben.**
8. Während der Verwendung des Grills können zugängliche Teile heiß sein. Halten Sie kleine Kinder fern vom Gerät.
9. **WARNUNG: Das Gerät ist nur zum Backen bestimmt. Es darf zu keinen anderen Zwecken verwendet werden, wie z.B. die Beheizung der Räume.**
10. Es stehen Ihnen zusätzliche Schutzeinrichtungen, die den Kontakt mit der Backofentür verhindern, zur Verfügung. Diese Komponenten müssen befestigt werden, wenn sich Kinder in der Nähe befinden.
11. Verwenden Sie zur Reinigung des Gerätes keine Dampfreiniger.
12. Löschen Sie die Flammen NIE mit Wasser. Trennen Sie das Gerät vom Stromnetz und überdecken Sie die Flammen mit einer Feuerlöschdecke.
13. Verwenden Sie zur Reinigung der Tür keine abrasiven und rauen Mittel und scharfen Metallschaber, denn Sie können die Oberfläche zerkratzen und die Backofentür könnte springen.
14. Schließen Sie gut die Tür, wenn Sie das Gericht in den Backofen gegeben haben.
15. Halten Sie Kinder bis 8 Jahre fern vom Gerät, wenn Sie sie nicht ständig unter Aufsicht haben.
16. Verhindern Sie den Kontakt mit Heizkörpern.
17. Dieses Gerät dürfen Kinder ab 8 Jahren und Personen mit begrenzten physischen, sensorischen oder geistigen Fähigkeiten oder mit mangelnden Erfahrungen und Kenntnissen nicht verwenden, es sei denn, sie wurden mit der sachgemäßen und sicheren Verwendung des Gerätes vertraut gemacht und verstehen eventuelle Risiken.
18. Das Gerät eignet sich nicht zur Verwendung zusammen mit externem Timer oder externer Fernbedienung.
19. Dieses Gerät wurde für die Verwendung im Haushalt entworfen.
20. Kinder dürfen die Reinigung und Pflege nie ohne Aufsicht einer erwachsenen Person durchführen.
21. Kinder dürfen mit dem Gerät nicht spielen. Kinder bis 8 Jahre dürfen die Reinigung und Pflege nie ohne Aufsicht durchführen.
22. Halten Sie Kinder bis 8 Jahre fern vom Gerät und seinem Netzkabel.
23. Halten Sie Gardinen, Küchentücher oder brennbare Materialien bei der Verwendung fern vom Gerät. Legen Sie brennbare Stoffe nie auf oder in das Gerät.

BESCHREIBUNG DES GERÄTES



- | | |
|----------------------------------|-----------------------|
| 1. Bedienfeld | 4. Drahtrost |
| 2. Tiefes Backblech* | 5. Normales Backblech |
| 3. Spieß zum Braten eines Huhnes | 6. Backofentür |



- | |
|-----------------------|
| 7. Beleuchtung |
| 8. Drahtrost |
| 9. Normales Backblech |

TECHNISCHE DATEN

GZ-8501A, GZ-8502A, GZ-8506, GZ-8507

Spezifikationen	60 cm Einbau-Backofen			
Beleuchtung	15 W			
Temperaturregler	40-240 / Max °C			
Untere Hitze	1200 W			
Obere Hitze	1000 W			
Turbo-Hitze	1800 W			
Grill	Kleiner Grill	1000 W	Großer Grill	2000 W
Stromversorgung	220-240 V 50/60 Hz			

GZ-8581

Spezifikationen	60 cm Einbau-Backofen			
Beleuchtung	15 - 25 W			
Temperaturregler	40-240 / Max °C			
Untere Hitze	1200 W			
Obere Hitze	1200 W			
Turbo-Hitze	1800 W			
Grill	Kleiner Grill	1200 W	Großer Grill	2400 W
Stromversorgung	220 V - 240 V 50/60 Hz			

Technische Daten können ohne vorherige Hinweisung geändert werden, um Qualität zu erhöhen. Bei Werten, die auf dem Gerät oder in der begleitenden technischen Dokumentation angegeben sind, handelt es sich um Laborergebnisse in Übereinstimmung mit gültigen Normen.

Diese Werte können sich in Abhängigkeit von Verwendung und Raumbedingungen unterscheiden. Die Abbildungen in der Gebrauchsanleitung sind nur illustrativ und müssen Ihrem Gerät nicht genau entsprechen.

INSTALLATION DES GERÄTES

Prüfen Sie, ob die Parameter Ihres Stromnetzes mit den Angaben auf dem Typenschild des Gerät übereinstimmen. Falls nicht, kontaktieren Sie einen Elektriker, der notwendige Anpassungen durchführt. Der Hersteller trägt keine Verantwortung für Beschädigungen, die aufgrund von unsachgemäßer Manipulation entstanden sind, und es kann zum Verlust der Gewährleistung kommen.

WARNUNG: Für die Vorbereitung des Installationsplatzes und der Stromversorgungsquelle ist der Benutzer verantwortlich.

WARNUNG: Bei der Installation des Gerätes müssen gültige örtliche Stromnormen eingehalten werden.

WARNUNG: Prüfen Sie vor der Installation, ob das Gerät nicht beschädigt ist. Installieren Sie das beschädigte Gerät nicht. Ein defektes Gerät kann für Sie gefährlich sein.

Wichtige Warnungen für die Installation:

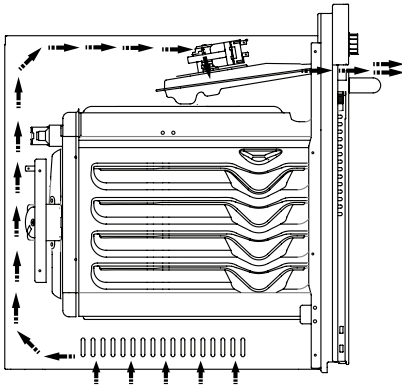


Abbildung 1

Der Kühlventilator leitet den übermäßigen Dampf ab und schützt die Oberfläche des Backofens während des Betriebes vor Überhitzung. Dies ist für den einen besseren Betrieb des Gerätes und ein besseres Backergebnis notwendig. Der Kühlventilator kann auch nach dem Beenden des Backens laufen. Er schaltet sich nach dem Beenden der Kühlphase automatisch aus.

Nach der Installation muss hinter dem Gerät genügend Freiraum bleiben, damit der Kühlventilator richtig arbeiten kann. Ignorieren Sie diesen Freiraum nicht.

Geeigneter Installationsort

Das Gerät wurde für den Einbau in einen üblichen Schrank entworfen. Zwischen dem Gerät und den Küchen- oder Schrankwänden muss ein Sicherheitsabstand eingehalten werden, siehe Abbildung auf folgender Seite, wo richtige Maße angegeben sind (die Werte sind in mm angeführt).

- Verwendete Oberflächen, synthetisches Laminat und Kleber müssen hitzebeständig sein (mindestens 100 °C).
- Die Arbeitsfläche muss sich auf der gleichen Ebene wie das Gerät befinden, außerdem muss sich befestigt sein.
- Falls sich eine Schublade unter dem Backofen befindet, müssen Sie zwischen den Backofen und die Schublade einen Trennboden installieren.

WARNUNG: Installieren Sie das Gerät nie neben einem Kühl- oder Gefrierschrank. Die Wärme aus dem Gerät erhöht den Energieverbrauch des Kühl- oder Gefrierschranks.

WARNUNG: Verwenden Sie die Tür und/oder den Türgriff zum Übertragen des Gerätes.

Einbau und Montage 60 cm Backofen

Der Installationsort muss vor der Installation bestimmt werden.

Das Gerät darf nicht in Plätzen, wo es einen starken Luftzug gibt, installiert werden.

Übertragen Sie das Gerät nur mit Hilfe von einer anderen Person. Ziehen Sie das Gerät nicht, ansonsten beschädigen Sie den Fußboden.

Beseitigen Sie sämtliches Verpackungsmaterial aus den äußeren und inneren Seiten des Gerätes

Nehmen Sie sämtliche Dokumentation aus dem Gerät.

Installation unter die Arbeitsfläche

Der Raum muss den Maßen entsprechen, siehe Abbildung 2.

Im hinteren Teil des Schrankes muss sich ein Freiraum befinden, damit das Kühlsystem des Gerätes richtig arbeiten kann, siehe Bild.

Nach der Montage muss ein Freiraum zwischen dem unteren und oberen Teil des Schrankes bleiben, siehe Abbildung 5, Markierung „A“. Er dient zur Belüftung und darf nicht verdeckt werden.

Einbau in einen hohen Schrank

Der Schrank muss den Maßen auf der Abbildung 4 entsprechen.

In hinteren, oberen und unteren Teil des Schrankes muss ein Freiraum nach den angegebenen Maßen erhalten werden, um ausreichende Belüftung zu sichern.

Anforderungen auf die Installation

Die Maße des Gerätes sind auf der Abbildung 3 angegeben.

Die Oberfläche des Schrankes oder der Arbeitsfläche und sämtliche Montagematerialien müssen bis mindestens 100 °C hitzebeständig sein.

Der Einbauschränk muss befestigt werden und der Fußboden darf nicht schief sein, damit der Schrank nicht umkippt. Der Schrankboden muss das Gewicht mindestens 60 kg tragen können.

Platzierung und Befestigung des Backofens

Stellen Sie den Backofen in den Schrank mit Hilfe von einer anderen Person. Die Front des Gerätes muss mit dem Schrank auf gleicher Ebene sein.

Das Netzkabel darf nicht unter dem Backofen geführt und zwischen dem Backofen und dem Schrank nicht eingeklemmt werden.

Befestigen Sie den Backofen zum Schrank mit den mitgelieferten Schrauben. Installieren Sie die Schrauben nach den Hinweisen auf der Abbildung 5. Ziehen Sie die Schrauben nicht allzu fest an, ansonsten könnten sie beschädigt werden. Prüfen Sie, ob sich der Backofen nach der Installation nicht bewegt. Falls Sie den Backofen nicht nach diesen Hinweisen installieren, kann er während des Betriebes umkippen.

Anschluss ans Stromnetz

Der Ort, wo Sie den Backofen installieren wollen, muss über eine passende Steckdose verfügen.

Die Spannung im Stromnetz muss den Angaben auf dem Typenschild des Gerätes entsprechen.

Der Anschluss des Gerätes ans Stromnetz muss in Übereinstimmung mit örtlichen Vorschriften durchgeführt werden. Schalten Sie die Spannung im Stromnetz vor der Montage ab. Schließen Sie das Gerät nie an Stromnetz an, wenn die Installation noch nicht fertig ist.

Montage

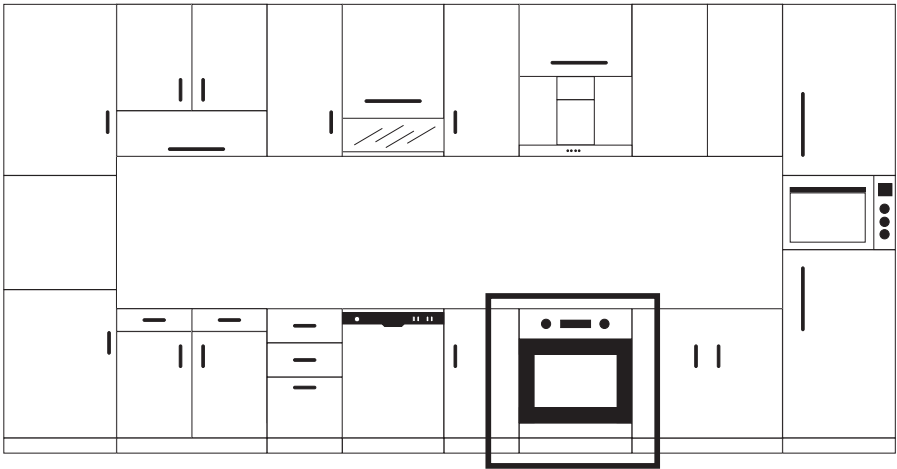
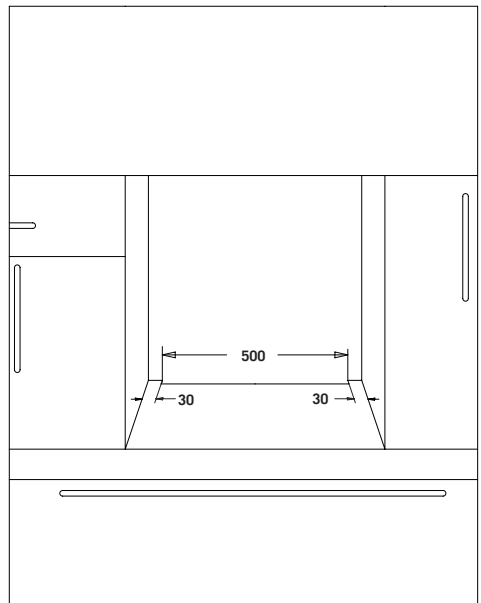
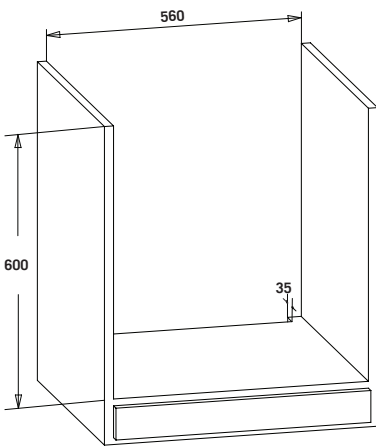


Abbildung 2



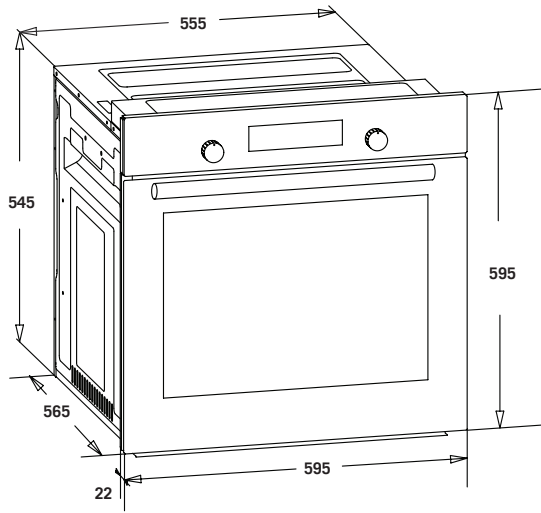


Abbildung 3

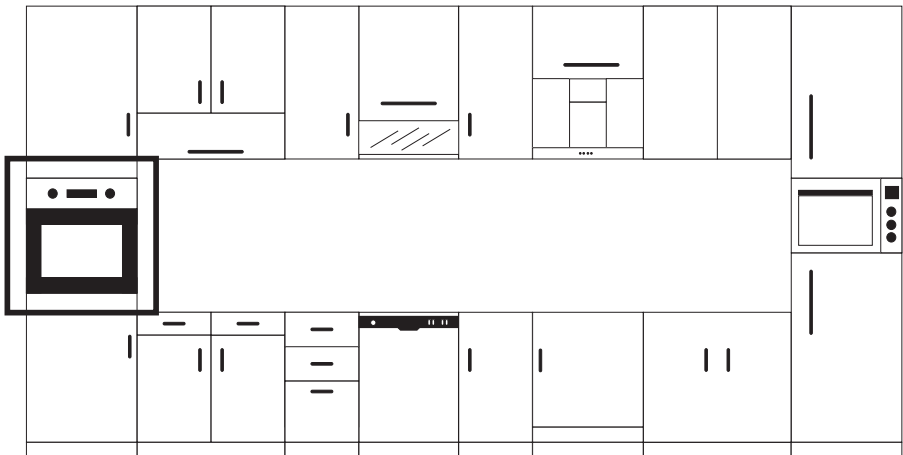


Abbildung 4

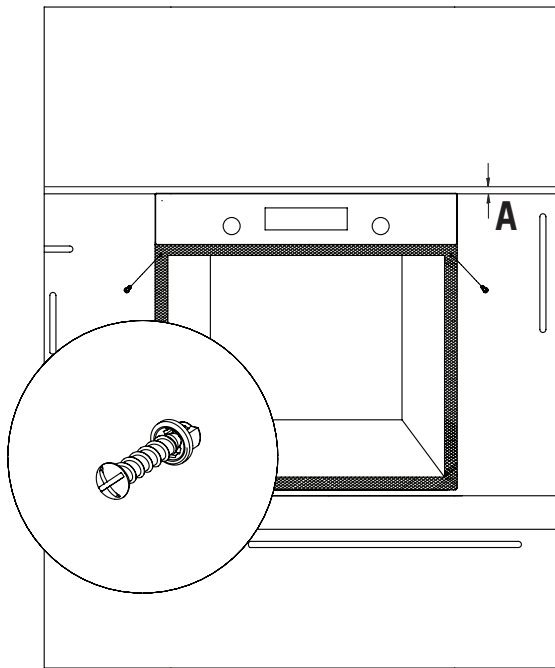
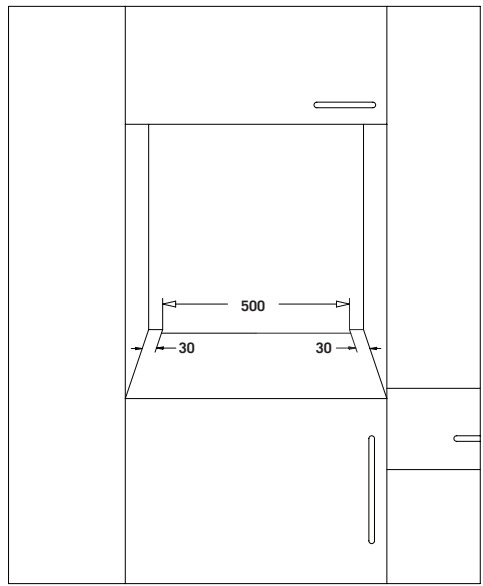
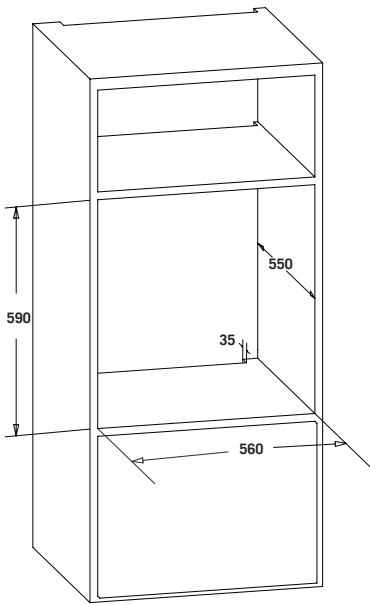


Abbildung 5

WICHTIGE WARNUNGEN

Anschluss ans Stromnetz und Sicherheit

Dieser Backofen muss nach den Hinweisen des Herstellers und autorisierten Kundendienstes installiert und ans Strom angeschlossen werden. Das Gerät muss in einen Raum mit ausreichender Belüftung installiert werden.

Das Gerät darf nur an eine Steckdose angeschlossen werden, die in Übereinstimmung mit den Vorschriften geerdet ist. Falls die Steckdose nicht geerdet ist, wenden Sie sich an einen qualifizierten Elektriker. Der Hersteller trägt für Beschädigungen, die durch den Anschluss des Gerätes an eine ungeerdete Steckdose verursacht wurden, keine Verantwortung.

Der Netzstecker des Backofens muss geerdet werden; prüfen Sie, ob die für den Netzstecker bestimmte Steckdose geerdet ist. Der Netzstecker muss nach der Installation des Gerätes leicht zugänglich sein.

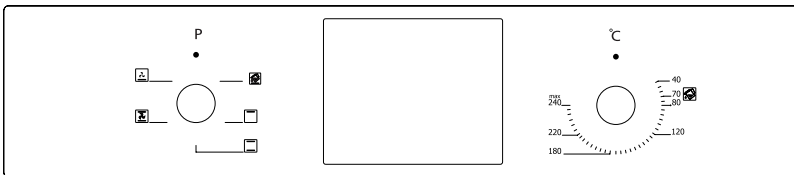
Der Backofen wurde für den Anschluss an 220-240 V 50/60 Hz AC Stromversorgung hergestellt und benötigt eine 16 A Sicherung. Falls sich Ihr Stromnetz von diesen Werten unterscheidet, kontaktieren Sie einen qualifizierten Elektriker. Wenn eine Sicherung ausgetauscht werden muss, gehen Sie folgendermaßen vor:

- Phase (stromführender Leiter) - braunes Kabel
- Neutralleiter - blaues Kabel
- Schutzleiter - grünelbliches Kabel

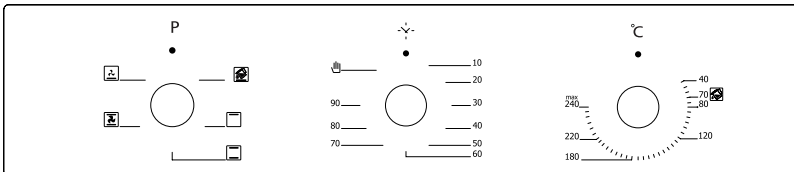
Die Abschaltvorrichtung muss auch nach der Installation des Backofens leicht zugänglich sein. Das Netzkabel (mit dem Netzstecker) darf heiße Komponenten des Gerätes nicht berühren.

Das beschädigte Netzkabel darf nur von einem qualifizierten Techniker des Kundendienstes oder einer ähnlich qualifizierten Person ausgetauscht werden, um Gefahr zu vermeiden.

BEDIENFELD

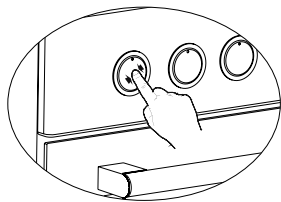


Aussehen eines digitalen Bedienfeldes



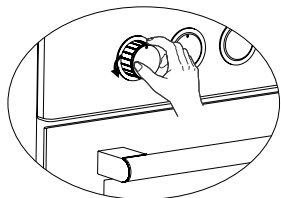
Aussehen eines mechanischen Bedienfeldes

Bei Modellen mit versenkbaren Drehwählern ist die Einstellung nur dann möglich, wenn der Drehwähler nicht versenkt ist.



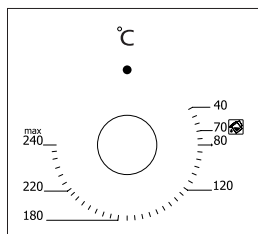
Vergewissern Sie sich, dass der Drehwähler nicht versenkt ist, indem Sie ihn drücken, siehe Abbildung links.

Abbildung 6*



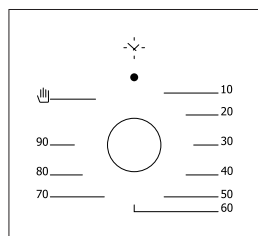
Mit dem unversenkten Drehwähler können Sie notwendige Einstellungen durchführen, indem Sie ihn nach links oder nach rechts drehen.

Abbildung 7*



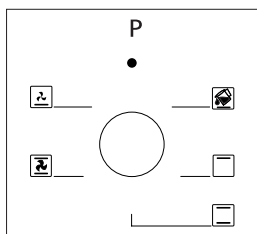
Temperaturregler: Mit dem Temperaturregler stellen Sie die gewünschte Temperatur des Backofens. Sie können die Temperatur nach dem Schieben der Speise in den Backofen einstellen. Empfohlene Temperaturen für verschiedene Speisen sind in der Backtabelle angegeben.

Abbildung 8



***Mechanischer Timer:** Er dient zur Einstellung der Backzeit. Nach Ablauf der eingestellten Zeit werden die Heizkörper deaktiviert und es ertönt ein akustisches Signal. Empfohlene Backzeiten für verschiedene Speisen sind in der Backtabelle angegeben.

Abbildung 9

















Programmwähler: Er dient zur Einstellung der einzelnen Backprogramme. Die Backprogramme und ihre Funktionen sind in folgenden Kapiteln dieser Gebrauchsanleitung beschrieben. Jedes Modell muss nicht über alle Typen der Heizelemente und dementsprechend alle Typen dieser Funktionen verfügen.

Abbildung 10

PROGRAMMTYPEN

Programmtypen Ihres Gerätes und wichtige Hinweise sind in folgenden Absätzen beschrieben und können in Abhängigkeit von der zubereiteten Speise und nach Ihrem Geschmack gewählt werden.

	Obere und untere Hitze		Ventilator
	Untere Hitze und Ventilator		Turbo-Hitze und Ventilator
	Grill und Spieß		Untere und obere Hitze und Ventilator
	Obere Hitze und Ventilator		Grill und Ventilator
	Multifunktionales Backen		Grill
	Untere Hitze		Obere Hitze
	Kleiner Grill und Ventilator		Dampfreinigung

Untere Hitze: Dieses Programm eignet sich zum Einbacken des unteren Teiles von Speise.

Obere Hitze: Sie dient zum Aufwärmen oder Backen sehr kleiner Stücke von Speisen.

Untere und obere Hitze: Dieses Programm eignet sich zum Backen von Kuchen, Pizza oder Keksen.

Untere Hitze mit Ventilator: Verwenden Sie dieses Programm für die meisten Speisen, z.B. für Obstkuchen.

Untere und obere Hitze und Ventilator: Dieses Programm eignet sich zum Backen von Kuchen, Trockenkuchen oder Lasagnen. Es kann auch zum Braten von Fleischgerichten verwendet werden.

Grill: Der Grill dient zum Grillen von Fleisch wie z.B. Steaks, Würstchen und Fische. Es ist notwendig, ein Backblech mit etwas Wasser in das untere Niveau zu schieben.

Turbo-Hitze mit Ventilator: Für Backen und Braten geeignet. Das Programm ähnelt sich der Verwendung von unterer und oberer Hitze, der Ventilator kümmert sich jedoch um bessere Wärmedistribution.

Grill und Ventilator: Für Braten von Fleisch geeignet. Vergessen Sie nicht, ein Backblech mit etwas Wasser in das untere Niveau des Backofens zu schieben.

Multifunktionales Backen: Für Backen und Rösten geeignet. Im Betrieb sind beide Heizkörper, der Ventilator kümmert sich um schnelle Wärmeübertragung. Dieses Programm ist für Backen auf einem Backblech mit intensiver Wärme geeignet.

BACKEMPFEHLUNGEN

In der folgenden Tabelle finden Sie Informationen über Speisen, die in unseren Laboratorien getestet wurden. Die Backzeiten können unterschiedlich sein, und zwar in Abhängigkeit von Stromspannung, Menge der Speise, Qualität und Temperatur. Speisen, die nach diesen Parametern zubereitet werden, müssen Ihrem Geschmack nicht entsprechen. Dank Ihren Erfahrungen können Sie jedoch verschiedene Werte einstellen, um den Geschmack der Speisen und das Backergebnis Ihren Erwartungen anzupassen.

WARNUNG: Der Backofen muss für 7-10 Minuten vorgeheizt werden, erst dann kann die Speise in den Backofen gegeben werden.

BACKTABELLE

GZ-8501A, GZ-8502A, GZ-8506, GZ-8507

Speise	Backprogramm	Temperatur (°C)	Backblech-Niveau	Backzeit (Min.)
Kuchen	Statisch / statisch + Ventilator	170-180	2-3	35-45
Kleiner Kuchen	Statisch / Turbo + Ventilator	170-180	2	25-30
Strudel	Statisch / statisch + Ventilator	180-200	2	35-45
Gebäck	Statisch	180-190	2	20-25
Kekse	Statisch	170-180	2	20-25
Apfelkuchen	Statisch / Turbo + Ventilator	180-190	1	50-70
Biskuit	Statisch	200/150*	2	20-25
Pizza	Statisch + Ventilator	180-200	3	20-30
Lasagne	Statisch	180-200	2-3	25-40
Baiser	Statisch	100	2	50
Gegrilltes Huhn**	Grill + Ventilator	200-220	3	25-35
Gegrillte Fische**	Grill + Ventilator	200-220	3	25-35
Kalbsteak**	Grill + Ventilator	Max	4	15-20
Gegrillte Fleischkugeln**	Grill + Ventilator	Max	4	20-25

Speise	Backprogramm	Temperatur (°C)	Backblech-Niveau	Backzeit (Min.)
Kuchen	Statisch / statisch + Ventilator	170-180	2-3	30-35
Kleiner Kuchen	Statisch / Turbo + Ventilator	170-180	2-3	25-30
Strudel	Statisch / statisch + Ventilator	180-200	2-3	30-35
Gebäck	Statisch	180-190	2	25-30
Kekse	Statisch / statisch + Ventilator	170-180	2-3	20-30
Apfelkuchen	Statisch / statisch + Ventilator	180-190	2-3	40-50
Biskuit	Statisch / statisch + Ventilator	200/150*	2-3	25-30
Pizza	Statisch / Turbo+Untere Hitze	180-200	3	20-30
Lasagne	Statisch	180-200	2-3	20-25
Baiser	Statisch / Untere-Obere Hitze+Ventilator	100	2-3	60-70
Gegrilltes Huhn**	Grill / Untere-Obere Hitze+Ventilator	200-220	2-3	25-30
Gegrillte Fische**	Grill + Ventilator	190-200-220	3-4	20-25
Kalbsteak**	Grill + Ventilator	230	5	25-30
Gegrillte Fleischkugeln**	Grill + Ventilator	230	5	20-35

* Nicht vorheizen. Die erste Hälfte der Backzeit bei 200 °C backen, dann bei 150 °C.

** Die Speise muss in der Hälfte der Backzeit gedreht werden.

VERWENDUNG DES BACKOFENS

Erste Verwendung des Backofens

Folgende Hinweise müssen Sie bei der ersten Verwendung des Backofens durchführen, und zwar nach dem Beenden sämtlicher Anschlüsse:

1. Beseitigen Sie Aufkleber oder Zubehör aus dem Backofen. Beseitigen Sie die Schutzfolie aus der Vorderseite des Backofens, falls vorhanden.
2. Beseitigen Sie Staub und Verpackungsreste und wischen Sie den Innenraum des Backofens mit einem feuchten Tuch. Der Innenraum des Backofens muss leer sein. Schließen Sie das Netzkabel ans Stromnetz.
3. Stellen Sie den Temperaturregler auf die höchste Temperatur (240 °C Max) und lassen Sie den Backofen 30 Minuten mit geschlossener Tür im Betrieb. Während dieser Zeit kann etwas Rauch aus dem Backofen steigen, was ganz normal ist.
4. Reinigen Sie den Innenraum des Backofens mit Tuch und Lösung von Wasser und etwas Spülmittel und wischen Sie ihn dann mit einem sauberen Tuch ab. Jetzt können Sie den Backofen verwenden.

Normale Verwendung des Backofens

1. Stellen Sie passende Temperatur und gewünschtes Backprogramm ein.
2. Bei Modellen mit mechanischem Bedienfeld kann die gewünschte Backzeit mit dem mechanischen Timer eingestellt werden. Nach dem Ablauf der eingestellten Backzeit werden die Heizkörper ausgeschaltet und es ertönt ein akustisches Signal.
3. Bei Modellen mit digitalem Bedienfeld schaltet der Timer nach Ablauf der eingestellten Zeit die Heizkörper aus und es ertönt ein akustisches Signal.
4. Das Kühlsystem des Gerätes setzt den Betrieb auch nach dem Beenden des Backens fort. Trennen Sie das Gerät während der Kühlphase nie vom Stromnetz. Das Kühlsystem schaltet sich nach dem Beenden der Kühlphase aus.

AUSTAUSCH DER GLÜHBIRNE

WARNUNG: Trennen Sie das Gerät vor dem Austausch der Glühbirne vom Stromnetz, um Stromunfall zu verhindern. Trennen Sie das Gerät vom Stromnetz und lassen Sie es abkühlen.

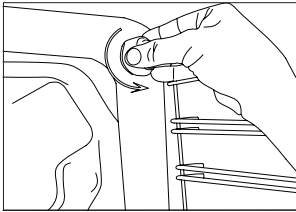


Abbildung 11

Nehmen Sie das Schutzglas ab, indem Sie es nach rechts drehen, siehe Abbildung links. Falls Sie Schwierigkeiten mit dem Drehen haben, verwenden Sie dabei Gummihandschuhe. Schrauben Sie die Glühbirne heraus und tauschen Sie sie gegen eine neue Glühbirne mit identischen Parametern. Die Spezifikationen der Glühbirne müssen folgend sein: 220-240 V 50/60 Hz AC, -15 W, -Typ E14

Installieren Sie das Schutzglas zurück und schließen Sie das Gerät ans Stromnetz. Jetzt können Sie den Backofen wieder verwenden.

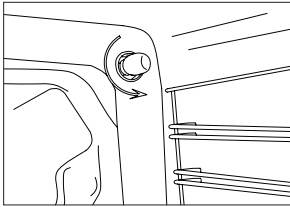


Abbildung 12

REINIGUNG DER GLASTÜR

Drücken Sie die Plastiksicherungen links und rechts, siehe Abbildung 13, heben Sie sie hoch und ziehen Sie das Profil zu sich, siehe Abbildung 14. Das Glas lockert sich, sobald Sie das Profil beseitigen, siehe Abbildung 15. Nehmen Sie das Glas vorsichtig ab, indem Sie es zu sich ziehen. Das Außenglas ist zum Profil der Tür befestigt und lässt sich jetzt leicht reinigen. Das gereinigte Glas kann zurück installiert werden, indem Sie diese Schritte in umgekehrter Reihenfolge durchführen. Prüfen Sie, ob das Profil richtig installiert ist.

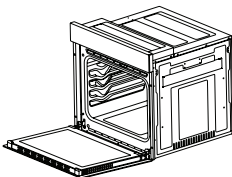


Abbildung 13

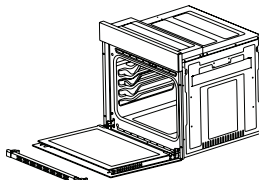


Abbildung 14

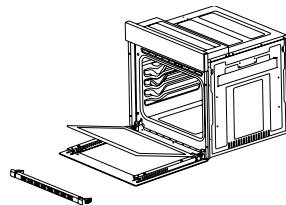


Abbildung 15

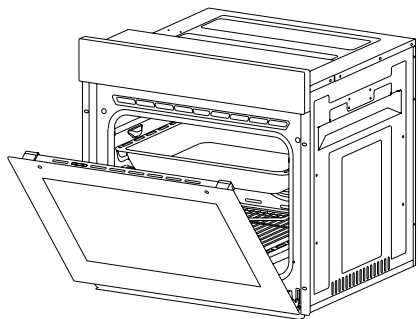


Abbildung 16

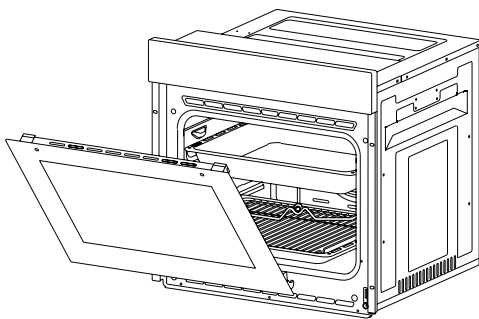


Abbildung 17

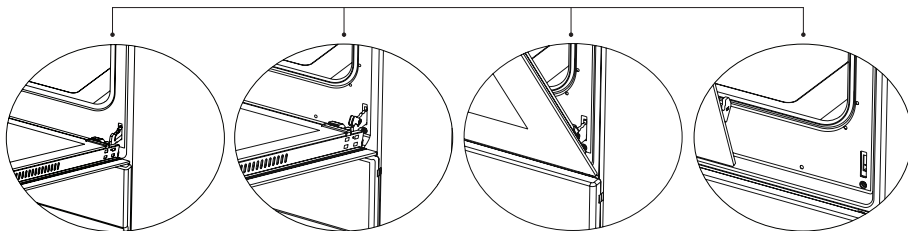


Abbildung 16.1
Öffnen Sie vollständig die Tür, indem Sie sie zu sich ziehen. Sperren Sie das Türschloss ab, indem Sie es mit dem Schraubenzieher nach oben ziehen, siehe Abbildung 16.1.

Abbildung 16.2
Stellen Sie das Türschloss in den breitesten Winkel ein, siehe Abbildung 16.2. Stellen Sie beide Scharniere, welche die Tür mit dem Backofen verbinden, in gleiche Position.

Abbildung 16.3
Schließen Sie die geöffnete Backofentür so, dass sie mit dem Scharnierschloss in Kontakt sind, siehe Abbildung 17.1.

Abbildung 16.4
Greifen Sie die Tür, wenn sie fast geschlossen ist, mit beiden Händen, siehe Abbildung 17.2, und ziehen Sie sie nach oben.

Wenn Sie die Tür wieder installieren wollen, wiederholen Sie diese Schritte in umgekehrter Reihenfolge.

REINIGUNG UND PFLEGE

1. Trennen Sie den Netzstecker vom Stromnetz.
2. Reinigen Sie Innenraum, Bedienfeld, Backbleche und weitere Komponenten des Backofens mit keinen harten Gegenständen wie z.B. Topfkratzer, raue Bürsten oder Messer. Verwenden Sie keine abrasiven Reinigungsmittel.
3. Wischen Sie den Innenraum mit einem feuchten Tuch mit etwas Spülmittel und trocknen Sie ihn dann mit einem weichen sauberen Tuch.
4. Reinigen Sie die Glasoberfläche mit spezialem Reinigungsmittel für Glas.
5. Verwenden Sie zur Reinigung des Gerätes keine Hochdruck-Dampfreiniger.
6. Verwenden Sie nie brennbare Stoffe wie Säure, Verdünner und Gas.
7. Reinigen Sie keine Gerätekomponenten in der Spülmaschine.
8. Hartnäckiger Schmutz kann mit Flüssigseife beseitigt werden. Verwenden Sie zur Reinigung ein weiches Tuch.

DAMPFREINIGUNG*

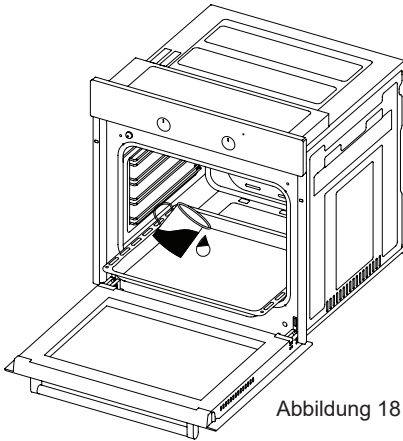
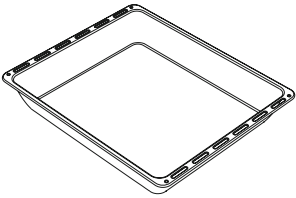
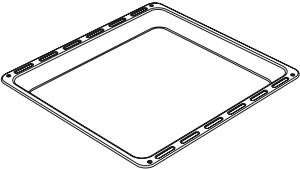
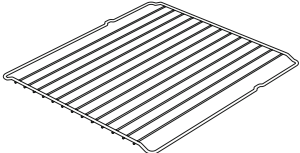
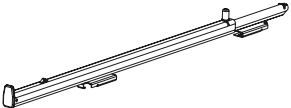
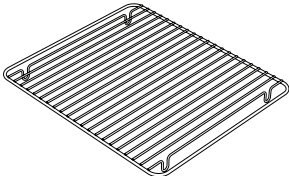
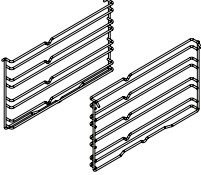


Abbildung 18

Die Dampfreinigung beseitigt Schmutz, indem sie ihn im Dampf aufweicht.

1. Entfernen Sie aus dem Backofen sämtliches Zubehör.
2. Gießen Sie einen halben Liter Wasser ins Backblech und schieben Sie das Backblech auf den Boden des Backofens.
3. Stellen Sie mit dem Programmwähler die Dampfreinigung ein.
4. Stellen Sie mit dem Temperaturwähler die Temperatur 70 °C ein und lassen Sie den Backofen 30 Minuten in Betrieb.
5. Öffnen Sie nach 30 Minuten die Tür und wischen Sie den Innenraum mit einem feuchten Tuch ab.
6. Verwenden Sie Spülmittel, warmes Wasser und weiches Tuch und dann trocknen Sie den Innenraum mit einem Tuch ab.

ZUBEHÖR (FAKULTATIV)

	<p>Tiefes Backblech* Für Gebäck, großen Braten und saftige Speisen. Es dient auch als Gefäß zum Auffangen von Fett und Saft während des Bratens am Spieß, beim Auftauen der Speisen und beim Braten von Fleisch.</p>
	<p>Backblech Für Gebäck (Kuchen, Kekse usw.), eingefrorene Speisen.</p>
	<p>Drahtrost Er dient zum Rösten oder Braten von Speisen oder eingefrorenen Gerichten.</p>
	<p>Teleskopauszug* Backblech und Drahtrost lassen sich dank dem teleskopischen Auszug leicht herausnehmen.</p>
	<p>Drahtrost ins Backblech* Speisen, die am Backblech anhaften, können auf den Rost gelegt werden. Der Rost wird dann ins Backblech gestellt. Auf diese Weise wird der Kontakt der Speise mit dem Backblech verhindert und es kommt zum Anhaften der Speise nicht.</p>
	<p>Seitengitter* Tiefes Backblech und normales Backblech können in das untere oder obere Niveau des Gitters geschoben werden.</p>

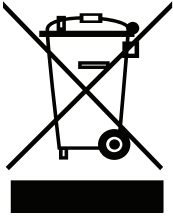
BESEITIGUNG MÖGLICHER PROBLEME

Eventuelle Probleme können nach folgenden Hinweisen beseitigt werden.

Falls der Backofen nicht funktioniert;

- Prüfen Sie, ob das Netzkabel ans Stromnetz angeschlossen ist.
- Vergewissern Sie sich, dass es zu keinem Stromausfall gekommen ist.
- Prüfen Sie die Sicherungen.
- Prüfen Sie, ob das Netzkabel nicht beschädigt ist.

KORREKTE ENTSORGUNG



Entsorgen Sie die Verpackungsmaterialien sachgemäß.

Dieses Gerät darf nur in Übereinstimmung mit der Europäischen Richtlinie 2012/19/EG über die Entsorgung elektrischer und elektronischer Altgeräte (waste electrical and electronic equipment - WEEE) entsorgt werden. Diese Richtlinie regelt das Sammeln und die Entsorgung der Altgeräte in der gesamten EU.

VERPACKUNGSINFORMATIONEN

Alle Verpackungsmaterialien sind in Übereinstimmung mit nationalen Vorschriften vollständig recycelbar. Entsorgen Sie die Verpackungsmaterialien nie zusammen mit dem üblichen Hausmüll, sondern bringen Sie sie zur entsprechenden Sammelstelle, wo sie sachgemäß und ökologisch entsorgt werden.

Benutzerhinweise zur Entsorgung von elektrischen und elektronischen Altgeräten (im Haushalt)



Dieses Symbol auf Produkten oder in begleitenden Dokumenten besagt, dass elektrische und elektronische Altgeräte nicht zusammen mit dem Hausmüll entsorgt werden dürfen.

Bringen Sie diese Altgeräte zu den eigens vom Staat eingerichteten Sammelstellen, wo sie kostenlos angenommen und ökologisch entsorgt werden. Alternativ in einigen Ländern können Sie die Altgeräte Ihrem lokalen Fachhändler beim Kauf eines neuen äquivalenten Produktes zurückgeben.

Durch die sachgemäße Entsorgung dieses Produktes helfen Sie bei der Vermeidung möglicher Umwelt- und Gesundheitsgefahren durch unkontrollierte Entsorgung. Weitere Hinweise zur Entsorgung erhalten Sie bei Ihrer Ortsverwaltung, dem Entsorgungsunternehmen oder Ihrem Fachhändler.

Eine unsachgemäße Entsorgung dieser Art von Müll kann gemäß den nationalen Vorschriften bestraft werden.

Für Unternehmen in den EU-Ländern

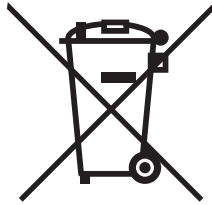
Wenn Sie elektrische und elektronische Altgeräte entsorgen wollen, verlangen Sie erforderliche Informationen von Ihrem Fachhändler oder Lieferanten.

Hinweise zur Entsorgung in anderen Ländern außerhalb der EU

Dieses Symbol gilt nur in der EU.

Wenn Sie dieses Gerät entsorgen wollen, verlangen Sie erforderliche Informationen über die sachgemäße Entsorgung von Ihrer Ortsverwaltung oder Ihrem Fachhändler.

DISPOSAL OF USED ELECTRICAL AND ELECTRONIC EQUIPMENT



This symbol on products or original documents means that used electric or electronic products must not be added to ordinary municipal waste. For proper disposal, renewal and recycling hand over these appliances to determined collection points. Alternatively, in some European Union states or other European countries you may return your appliances to the local retailer when buying an equivalent new appliance. Correct disposal of this product helps save valuable natural resources and prevents potential negative effects on the environment and human health, which could result from improper waste disposal. Ask your local authorities or collection facility for more details. In accordance with national regulations penalties may be imposed for the incorrect disposal of this type of waste.

For business entities in European Union states

If you want to dispose of electric or electronic appliances, ask your retailer or supplier for the necessary information.

Disposal in other countries outside the European Union.

This symbol is valid in the European Union. If you wish to dispose of this product, request the necessary information about the correct disposal method from the local council or from your retailer.